

MINISTERIO DE LA PRESIDENCIA

8583 *REAL DECRETO 605/1999, de 16 de abril, de regulación complementaria de los procesos electorales.*

La disposición adicional segunda de la Ley Orgánica 5/1985, de 19 de junio, del Régimen Electoral General, habilita al Gobierno para dictar cuantas disposiciones sean precisas para su cumplimiento y ejecución.

En uso de aquella habilitación, y dentro de los términos de la misma, el Real Decreto 421/1991, de 5 de abril, modificado por el Real Decreto 563/1993, de 16 de abril, reguló distintos aspectos del proceso electoral como la infraestructura material que la votación requiere, el régimen de dietas y gratificaciones de los miembros de las Juntas Electorales Provinciales y de Zona y del personal a su servicio, la solicitud de voto por correo del personal embarcado y la jornada electoral, que hasta entonces se encontraban dispersos en algunas normas de vigencia indefinida y otras dictadas para cada proceso electoral, estableciendo con ello y por razones de economía normativa, de coordinación interministerial y de mayor eficacia en el correcto cumplimiento de las prescripciones legales, un marco reglamentario que confirió unidad y fijeza a la regulación de aspectos complementarios del proceso electoral.

La experiencia acumulada en los sucesivos procesos electorales celebrados desde entonces, hace aconsejable una nueva redacción de la mencionada norma, simplificando algunos de sus preceptos y añadiendo algunos aspectos no regulados, en aras a un mejor desarrollo de los procesos electorales.

En este sentido las novedades más significativas del nuevo texto son las siguientes: Regular la accesibilidad a los colegios de las personas con minusvalías, agilizar y simplificar el procedimiento de entrega del material electoral a utilizar por las Mesas el día de la votación, unificar los impresos electorales de modo que los mismos modelos puedan ser utilizados en distintos procesos, modificar el régimen de abono de las gratificaciones a los miembros de las Juntas Electorales y a los Secretarios de los Ayuntamientos, corregir las actuales deficiencias del sistema de reintegro de los gastos del voto por correo a los electores inscritos en el Censo Electoral de Residentes Ausentes en el Extranjero, y reducir la disparidad de la normativa dictada con ocasión de cada proceso electoral, recopilándola en una misma norma reglamentaria, introduciendo el contenido del Real Decreto que se dicta con ocasión de las elecciones locales, sobre determinación del número de concejales de los Ayuntamientos y de los vocales de las Entidades Locales Menores a elegir para las Corporaciones locales, a fin de evitar la aprobación de la citada normativa cada cuatro años.

En su virtud, a propuesta del Vicepresidente Primero del Gobierno y Ministro de la Presidencia, del Vicepresidente Segundo del Gobierno y Ministro de Economía y Hacienda y de los Ministros de Asuntos Exteriores, del Interior, de Fomento, de Trabajo y Asuntos Sociales y de Administraciones Públicas, oída la Junta Electoral Central, de acuerdo con el Consejo de Estado, y previa deliberación del Consejo de Ministros, en su reunión del día 16 de abril de 1999,

DISPONGO:

CAPÍTULO I

Medios materiales

Artículo 1. *Locales utilizables en los procesos electorales.*

1. En todo proceso electoral, los locales donde se verifique la votación habrán de reunir las condiciones necesarias para tal fin, deberán disponer de la adecuada señalización de las Secciones y Mesas, serán preferentemente de titularidad pública y de entre ellos los de carácter docente, cultural o recreativo, y deberán ser accesibles a las personas con limitaciones de movilidad.

2. Los Ayuntamientos deberán señalar convenientemente los locales correspondientes a cada Sección y Mesa electoral.

Artículo 2. *Urnas.*

1. Cada Mesa electoral dispondrá de una urna, claramente identificada para cada uno de los procesos electorales que se celebren reuniendo las características que se señalan en el anexo 1.

La identificación se llevará a cabo mediante la fijación del sobre correspondiente a cada elección, de forma visible, en la parte anterior y posterior de la urna, de modo que al elector no se le ofrezca duda alguna, de acuerdo con el modelo contenido en el anexo 1 bis, debiendo ser dichos sobres del mismo color que las papeletas de votación de que se trate. La fijación del sobre se realizará de forma que asegure que no se puede desprender a lo largo del proceso de votación y escrutinio.

2. Cuando el número de electores existentes en una Mesa lo haga aconsejable existirá una segunda urna disponible, correspondiente a cada tipo de elecciones que se celebren, para utilizarse en caso de insuficiencia de la primera. El Presidente, tras comprobar ante los miembros de la Mesa que se encuentra vacía, la situará junto a la ya utilizada, que será debidamente cerrada. A partir de ese momento se utilizará exclusivamente la segunda urna.

3. Las urnas serán facilitadas por las Delegaciones del Gobierno o por las Subdelegaciones del Gobierno a las Juntas Electorales de Zona que, a su vez, previo montaje y precinto a cargo de sus Secretarios, las entregarán contra recibo a los Presidentes de las Mesas electorales.

4. Los precintos consistirán en un cierre que impida la apertura de la urna sin conocimiento de los miembros de la Mesa y de los interventores. En caso de rotura o deterioro del precinto, el Presidente de la Mesa si no pudiera obtener oportunamente otra urna de la Junta Electoral de Zona, deberá asegurar el cierre.

Artículo 3. *Cabinas.*

1. En la misma habitación en la que se desarrolle la votación y en lugar intermedio entre la entrada y la Mesa electoral, existirá, al menos, una cabina en la que el votante podrá seleccionar las papeletas electorales e introducirlas en los correspondientes sobres. En su interior, en los casilleros destinados al efecto, o junto a la misma en una mesa dispuesta para ello, los electores tendrán a su disposición un número suficiente de sobres y papeletas de cada candidatura.

2. Las cabinas, que deberán reunir las características y dimensiones señaladas en el anexo 2, serán faci-

litadas por las Delegaciones del Gobierno o por las Subdelegaciones del Gobierno a las Juntas Electorales de Zona, que adoptarán las medidas precisas a fin de que se encuentren montadas y en disposición de ser utilizadas el día de la votación y antes de su comienzo.

Artículo 4. *Papeletas y sobres.*

1. Las papeletas electorales reunirán las características y condiciones de impresión señaladas en el anexo 3.

2. Se confeccionarán en papel blanco las correspondientes a las elecciones al Congreso de los Diputados, Parlamento Europeo y Municipales, y en papel color sepia, las de las elecciones al Senado. Las papeletas a utilizar para las elecciones a Entidades locales de ámbito territorial inferior al municipio y a Cabildos Insulares serán de color azul claro. En caso de coincidencia en la celebración de dos o más procesos en los que se deban utilizar papeletas de color blanco, se optará por lo siguiente: Para el Parlamento Europeo, en papel de color azul claro; para Municipales, en papel de color gris; para Entidades locales de ámbito territorial inferior al municipio y Cabildos Insulares, en papel de color verde.

3. En todas las elecciones que se indican en el apartado 2, la impresión de las papeletas se realizará por una sola cara.

4. En las papeletas de votación resultará obligatoria la identificación completa del proceso de que se trate, así como el año de su celebración.

5. Los sobres de votación serán del mismo color que las papeletas en cada tipo de elecciones y se ajustarán a las características, dimensiones y condiciones de confección señaladas en el anexo 4, siendo de aplicación, asimismo, lo establecido en el apartado 2 de este artículo. Los modelos de sobres determinados en el mencionado anexo 4 serán confeccionados por la Administración del Estado.

6. En aquellas Comunidades Autónomas que tengan estatutariamente reconocida la cooficialidad de una lengua distinta al castellano, y en el caso concreto de Navarra en sus zonas vascoparlantes establecidas por la Ley Foral 18/1986, de 15 de diciembre, las papeletas y sobres para todo tipo de elecciones se confeccionarán con carácter bilingüe, con las características y condiciones de impresión, señaladas en los anexos 3 y 4.

7. En las elecciones a Cortes Generales y al Parlamento Europeo, las Mesas electorales recibirán de las Delegaciones del Gobierno, Subdelegaciones del Gobierno y Direcciones Insulares de la Administración General del Estado, los sobres y papeletas necesarios para la realización de la elección convocada.

8. En las elecciones municipales, corresponde a las Corporaciones locales la entrega a las Mesas electorales de las papeletas necesarias para su celebración. La misma obligación corresponderá a los Cabildos Insulares en sus respectivas elecciones.

Artículo 5. *Impresos electorales.*

1. Los impresos que figuran en los anexos 5 al 11, son los que habrán de utilizarse en las elecciones a Cortes Generales, a las Corporaciones locales y al Parlamento Europeo. Dichos impresos serán comunes para todos los procesos electorales, salvo las excepciones que para cada proceso concreto se determinen.

2. Si alguna Junta Electoral estimase que, salvando su contenido, debe emplearse otro formato, especialmente por razones de mecanización, podrá hacerlo dando cuenta a la Junta Electoral inmediata superior.

3. Todos los impresos incluidos en los anexos antes citados tendrán carácter oficial y se facilitarán por las Delegaciones del Gobierno, Subdelegaciones del Gobier-

no, y en su caso, por las Direcciones Insulares de la Administración General del Estado, a las Juntas Electorales de Zona y Mesas electorales, y en su caso, a las Delegaciones de la Oficina del Censo Electoral y a la Entidad Pública Empresarial Correos y Telégrafos.

4. En el supuesto de coincidencia de distintos procesos electorales, los impresos y sobres que figuran en los anexos 4 al 11, podrán ser modificados, previo informe de la Junta Electoral Central, por el Ministerio del Interior a efectos de coordinación de los citados procedimientos.

5. Los modelos de actas a que se refiere el párrafo g) del artículo 19.1 de la Ley Orgánica 5/1985, de 19 de junio, del Régimen Electoral General, serán los aprobados para cada proceso electoral por la Junta Electoral Central.

CAPÍTULO II

Medios personales

Artículo 6. *Gratificaciones e indemnizaciones a los miembros de las Juntas Electorales Provinciales y de Zona, Secretarios de Ayuntamientos y personal a su servicio.*

1. Los miembros de las Juntas Electorales Provinciales y de Zona tendrán derecho, por el desempeño de sus funciones en los procesos electorales, dependiendo de la naturaleza de éstos o de la coincidencia de celebración en la misma fecha de dos o más procesos de ámbito nacional, así como del número de Mesas existentes en las provincias respectivas, a las gratificaciones que a continuación se fijan:

A) GRATIFICACIONES

I. *Elecciones generales o al Parlamento Europeo*

a) Los miembros de las Juntas Electorales Provinciales percibirán las gratificaciones fijas que a continuación se determinan:

	Pesetas
Provincias con un censo superior a 1.000 Mesas electorales:	
Presidentes	445.360
Secretarios	417.525
Vocales judiciales y Delegados de la Oficina del Censo Electoral	194.845
Vocales no judiciales	111.340
Provincias con un censo de 500 a 1.000 Mesas electorales:	
Presidentes	417.525
Secretarios	389.690
Vocales judiciales y Delegados de la Oficina del Censo Electoral	178.144
Vocales no judiciales	100.206
Provincias con un censo inferior a 500 Mesas:	
Presidentes	389.690
Secretarios	361.855
Vocales judiciales y Delegados de la Oficina del Censo Electoral	167.010
Vocales no judiciales	89.072

b) Los miembros de todas las Juntas Electorales de Zona, percibirán como gratificación fija las siguientes cantidades:

	Pesetas
Presidentes	334.020
Secretarios	306.185
Vocales judiciales	139.175
Vocales no judiciales	77.938

Las Juntas Electorales de Zona de Ceuta y Melilla, de acuerdo con el artículo 8.4 de la Ley Orgánica del Régimen Electoral General, acumulan en sus respectivos Distritos las funciones correspondientes a las Juntas Electorales Provinciales.

II. Elecciones municipales y a Cabildos Insulares

a) Los miembros de todas las Juntas Electorales Provinciales, con excepción de las de Las Palmas de Gran Canaria y Santa Cruz de Tenerife, percibirán como gratificación fija las siguientes cantidades:

	Pesetas
Presidentes	334.020
Secretarios	306.185
Vocales judiciales y Delegados de la Oficina del Censo Electoral	111.340
Vocales no judiciales	77.938

b) Los miembros de todas las Juntas Electorales de Zona, así como las Juntas Electorales Provinciales de las Palmas de Gran Canaria y Santa Cruz de Tenerife, percibirán, como gratificación fija, las siguientes cantidades:

	Pesetas
Presidentes	389.690
Secretarios	361.855
Vocales judiciales	167.010
Vocales no judiciales	100.206

Los Delegados de la Oficina del Censo Electoral, en las Juntas Electorales Provinciales de Las Palmas de Gran Canaria y Santa Cruz de Tenerife percibirán la misma cantidad que los Vocales judiciales.

III. Elecciones generales y al Parlamento Europeo, cuando su celebración tenga lugar el mismo día

a) Los miembros de las Juntas Electorales Provinciales percibirán las gratificaciones fijas que a continuación se determinan:

	Pesetas
Provincias con un censo superior a 1.000 Mesas electorales:	
Presidentes	534.432
Secretarios	501.030
Vocales judiciales y Delegados de la Oficina del Censo Electoral	233.814
Vocales no judiciales	133.608
Provincias con un censo de 500 a 1.000 Mesas electorales:	
Presidentes	501.030
Secretarios	467.628

	Pesetas
Vocales judiciales y Delegados de la Oficina del Censo Electoral	213.773
Vocales no judiciales	120.247
Provincias con un censo inferior a 500 Mesas electorales:	
Presidentes	467.628
Secretarios	434.226
Vocales judiciales y Delegados de la Oficina del Censo Electoral	200.412
Vocales no judiciales	106.886

b) Los miembros de todas las Juntas Electorales de Zona, Mesas efectivamente constituidas, percibirán como gratificación fija las siguientes cantidades:

	Pesetas
Presidentes	400.824
Secretarios	367.422
Vocales judiciales	167.010
Vocales no judiciales	93.526

IV. Elecciones Generales o/y al Parlamento Europeo y Elecciones Municipales, cuando su celebración tenga lugar el mismo día

a) Los miembros de las Juntas Electorales Provinciales percibirán las gratificaciones fijas que a continuación se determinan:

	Pesetas
Provincias con un censo superior a 1.000 Mesas electorales:	
Presidentes	534.432
Secretarios	501.030
Vocales judiciales y Delegados de la Oficina del Censo Electoral	233.814
Vocales no judiciales	133.608
Provincias con un censo de 500 a 1.000 Mesas electorales:	
Presidentes	501.030
Secretarios	467.628
Vocales judiciales y Delegados de la Oficina del Censo Electoral	213.773
Vocales no judiciales	120.247
Provincias con un censo inferior a 500 Mesas electorales:	
Presidentes	467.628
Secretarios	434.226
Vocales judiciales y Delegados de la Oficina del Censo Electoral	200.412
Vocales no judiciales	106.886

b) Los miembros de todas las Juntas Electorales de Zona percibirán como gratificación fija las siguientes cantidades:

	Pesetas
Presidentes	467.628
Secretarios	434.226
Vocales judiciales	200.412
Vocales no judiciales	120.247

El derecho al percibo de las gratificaciones señaladas en este apartado nacerá desde el momento en que se tome posesión del cargo correspondiente, y se entiende referido a la totalidad del tiempo en el que las respectivas Juntas Electorales cumplan sus funciones desde su constitución hasta que concluyan su mandato por expiración del plazo legal.

En el supuesto de que el desempeño del cargo de alguno de sus miembros sea inferior al mandato legal de la Junta respectiva, tendrá derecho exclusivamente a una cantidad proporcional al tiempo efectivo del desempeño del cargo. En el caso de que un miembro de una Junta Electoral desempeñe cargos con distinta remuneración en la misma Junta, percibirá la parte proporcional que le corresponda según el tiempo de permanencia en cada cargo.

El abono de estas gratificaciones se realizará una vez haya concluido el mandato de las Juntas Electorales.

B) LOCOMOCIÓN

a) Cuando los miembros de las Juntas Electorales para asistir a reuniones reglamentariamente convocadas tengan que desplazarse fuera del municipio de su residencia habitual les serán abonados íntegramente los gastos de transporte, y si utilizaran su vehículo particular se les abonará cada kilómetro recorrido a razón de 24 pesetas. Esta asignación se actualizará en la misma cuantía en que se actualice dicho importe para el abono de los gastos de locomoción en el sector público.

b) Los Jueces de Primera Instancia o de Paz a que alude el artículo 101 de la Ley Orgánica 5/1985, de 19 de junio, del Régimen Electoral General, percibirán en concepto de indemnización la cantidad de 8.300 pesetas, más los gastos de locomoción que les ocasione el desplazamiento a la sede de la Junta Electoral que deba realizar el escrutinio, para la entrega de la documentación electoral.

2. A los Secretarios de los Ayuntamientos, en cuanto Delegados de las Juntas Electorales de Zona, se les abonará unas cantidades fijas, que vendrán determinadas por el número total de Mesas electorales que efectivamente se constituyan en el municipio o municipios en los que actúen como tales, con independencia de la naturaleza de agrupados o acumulados que tengan los mismos con relación al titular de la Secretaría.

a) Los importes a abonar, cualquiera que sea la naturaleza del proceso que se celebre, serán los siguientes:

	Pesetas
Secretaría con un número no superior a 10 Mesas	100.206
Secretarías de 11 a 50 Mesas	111.340
Secretarías con más de 50 Mesas	122.474

b) En el supuesto de coincidir en la misma fecha la celebración de dos o más procesos electorales de ámbito nacional, se abonarán las siguientes cantidades:

	Pesetas
Secretaría con un número no superior a 10 Mesas	120.247
Secretarías de 11 a 50 Mesas	133.608
Secretarías con más de 50 Mesas	146.969

3. El derecho al percibo de las gratificaciones previstas en el apartado anterior se entiende referido a la totalidad del proceso electoral. En el supuesto de que se permanezca en el cargo por un tiempo inferior tendrá derecho a una cantidad proporcional al que haya permanecido en él. El abono de estas gratificaciones se realizará una vez haya concluido el mandato de las Juntas Electorales.

En el supuesto de que el titular de una Secretaría sea adscrito a un nuevo Ayuntamiento durante la celebración del proceso electoral, percibirá, en su caso, además, la diferencia que le corresponda con lo ya percibido, si el Ayuntamiento de destino está comprendido en un tramo distinto al de origen.

4. Para remunerar los servicios extraordinarios prestados por el personal colaborador a las Juntas Electorales Provinciales y de Zona, se asignará la cantidad de 6.680 pesetas por cada una de las Mesas que efectivamente se constituyan en la respectiva provincia.

En el supuesto de coincidir en la misma fecha la celebración de dos o más procesos electorales de ámbito nacional, se asignará la cantidad de 8.016 pesetas por cada Mesa electoral efectivamente constituida en la respectiva provincia.

Para participar en la realización de dichos servicios extraordinarios como personal colaborador, será necesaria su pertenencia como funcionario o laboral a cualquiera de las Administraciones públicas.

5. El importe resultante, a nivel provincial, tendrá carácter limitativo y se comunicará a las Juntas Electorales Provinciales para su distribución por éstas, en base a los criterios que se consideren objetivos, entre las distintas Juntas Electorales existentes en la provincia.

6. Para remunerar los servicios extraordinarios prestados por el personal de los Ayuntamientos, exceptuados los Secretarios de éstos, se asignará la cantidad de 5.567 pesetas por cada Mesa efectivamente constituida en el respectivo municipio, teniendo la cantidad resultante carácter limitativo.

En el supuesto de coincidir en la misma fecha la celebración de dos o más procesos electorales de ámbito nacional, se asignará la cantidad de 6.680 pesetas por cada Mesa efectivamente constituida en el respectivo municipio, teniendo la cantidad resultante, igualmente, carácter limitativo.

7. Las cantidades fijadas en los apartados anteriores corren a cargo del Estado, y se establecen en base a lo previsto en el artículo 13.2 de la Ley Orgánica 5/1985, sin que ello menoscabe la obligación que pesa sobre otras Administraciones y que se encuentra establecida en el citado precepto.

8. Los importes establecidos en los apartados anteriores sufragarán, tanto el desarrollo ordinario del proceso o procesos, como la repetición de Elecciones o actos de votación que se originen derivados de la celebración de los mismos, sin que por lo tanto en estos supuestos deba efectuarse ninguna nueva asignación, salvo los derivados de los gastos de locomoción. La celebración de elecciones locales parciales no causará tampoco derecho a nuevas gratificaciones, pero sí a las correspondientes indemnizaciones por gastos de locomoción.

9. Las cantidades fijadas en los apartados 1.A), B).b) y apartados 2, 4 y 6 de este artículo, se modificarán en la misma proporción en la que sean variadas las retribuciones del personal al servicio del sector público.

10. Para el abono de las cantidades establecidas en el presente artículo, deberán observarse en todos sus términos las instrucciones económico-administrativas que dicte el Ministerio del Interior en cada proceso electoral para la ejecución de los presupuestos de gastos electorales.

Artículo 7. Cobertura de los riesgos por participación de los Presidentes, Vocales y sus suplentes en las Mesas electorales.

1. Los Presidentes, Vocales y suplentes de las Mesas electorales que resulten designados de conformidad con lo establecido en la Ley Orgánica 5/1985, de 19 de junio, del Régimen Electoral General, quedarán protegidos por el sistema de la Seguridad Social frente a las contingencias y situaciones que puedan derivarse de su participación en las Elecciones.

2. A efectos de lo dispuesto en el apartado precedente, los referidos miembros de las Mesas electorales se considerarán, durante el ejercicio de su función, como asimilados a los trabajadores por cuenta ajena del Régimen General de la Seguridad Social para la contingencia de accidentes de trabajo.

3. Los órganos estatales o autonómicos, dependiendo de la naturaleza del proceso, vendrán obligados a formalizar la correspondiente protección de los antes citados miembros de todas las Mesas electorales, participantes en las elecciones correspondientes, por el periodo que dure su obligada participación.

4. La base de cotización estará constituida por la base mínima de cotización para los trabajadores mayores de dieciocho años no especializados, vigente en el Régimen General en el momento del cumplimiento de la prestación personal obligatoria.

5. El tipo aplicable será el del epígrafe 116 de la tarifa vigente de primas, para la cotización de la Seguridad Social por accidentes de trabajo y enfermedades profesionales.

6. La cotización estará a cargo del Ministerio del Interior en las Elecciones a Cortes Generales, Municipales y al Parlamento Europeo y de los correspondientes órganos autonómicos en las Elecciones de esta naturaleza. En el supuesto de coincidencia de elecciones convocadas por órganos estatales con otras convocadas por órganos autonómicos, la cotización estará a cargo del Estado en todas aquellas Mesas que sean comunes a ambos procesos.

7. Las lesiones sufridas con ocasión o por consecuencia del cumplimiento de la prestación personal obligatoria tendrán la consideración de accidente de trabajo.

8. La acción protectora comprenderá asistencia sanitaria, prestaciones recuperadoras, prestaciones económicas en las situaciones de incapacidad temporal, invalidez, muerte y supervivencia, y servicios sociales.

9. Las prestaciones se otorgarán con el mismo alcance y condiciones que en el Régimen General de la Seguridad Social y serán compatibles con cualesquiera otras a que pudieran tener derecho los miembros de las referidas Mesas electorales, obligados a la prestación personal.

CAPÍTULO III

Normas complementarias del procedimiento electoral

Artículo 8. Solicitud del voto por correo en caso de enfermedad o incapacidad que impida formularlo personalmente.

1. La solicitud por medio de representante del certificado de inscripción en el Censo, a efectos del voto por correspondencia a que se refiere el párrafo c) del artículo 72 de la Ley Orgánica 5/1985, del Régimen Electoral General, se dirigirá al Delegado provincial de la Oficina del Censo Electoral y se presentará en cualquier Oficina de Correos de España junto con la escritura pública de poder otorgada ante Notario o Cónsul en los términos establecidos en el artículo 8 del anexo IV del Regla-

mento Notarial, que incorporará el certificado médico oficial acreditativo de la enfermedad o incapacidad que impida al elector la formulación personal de su solicitud. El funcionario de Correos comprobará la coincidencia de la firma del apoderado con la que figure en su documento nacional de identidad.

2. Las Delegaciones Provinciales de la Oficina del Censo Electoral han de remitir, antes de tramitarlas, a la Junta Electoral Provincial, todas las solicitudes de voto por correo y documentación aneja formulada por la persona autorizada.

3. Realizada por la Junta Electoral Provincial la comprobación y practicadas las diligencias que considere oportunas, en el plazo máximo de cuarenta y ocho horas habrá de devolver a la citada Delegación Provincial de la Oficina del Censo Electoral las solicitudes de voto por correo y documentación aneja, con su decisión favorable o contraria a la tramitación de cada una de ellas. En todo caso, la decisión de la Junta Electoral Provincial deberá comunicarse a la Delegación Provincial de la Oficina del Censo Electoral antes del sexto día anterior al de la votación.

4. Recibidas las solicitudes y documentación aneja, la Delegación Provincial de la Oficina del Censo Electoral deberá remitir al elector la documentación para el voto por correo o bien notificación de la decisión contraria de la tramitación de la solicitud.

5. Las actuaciones de Notarios o Cónsules españoles, previstas en el apartado 1 de este artículo, serán gratuitas, estando exentas del Impuesto sobre Actos Jurídicos Documentados y de las Tasas Consulares y se extenderán en papel común, conforme a lo dispuesto en el artículo 118.1.b) de la Ley Orgánica 5/1985, de 19 de junio, del Régimen Electoral General.

Artículo 9. Voto por correo del personal embarcado.

1. El personal de los buques de la Armada, marina mercante o flota pesquera de altura, abanderados en España, que haya de permanecer embarcado desde la convocatoria de las elecciones hasta su celebración y que durante dicho período toque puertos, previamente conocidos, en el territorio nacional, podrá ejercitar su derecho al sufragio electoral en la forma establecida en este precepto.

2. La solicitud del certificado de inscripción en el Censo, a que se refiere el artículo 72 de la Ley Orgánica 5/1985, de 19 de junio, del Régimen Electoral General, podrá obtenerse de la Delegación Provincial de la Oficina del Censo Electoral donde el interesado esté inscrito, cursando dicha solicitud por radiotelegrafía. En el mensaje se hará constar los datos siguientes:

- a) Nombre y dos apellidos del solicitante.
- b) Número del documento nacional de identidad o número de tarjeta de extranjero.
- c) Fecha de nacimiento.
- d) Provincia y municipio de nacimiento.
- e) Municipio de residencia en el que está incluido en el Censo Electoral.
- f) Calle y número de su domicilio.
- g) Nombre del buque en que se encuentra embarcado.
- h) Puerto o puertos en que tenga prevista su arribada el buque, con indicación de las fechas concretas en que ésta se haya de producir.

3. En el caso de que pueda recibir la documentación electoral por medio de otro buque, se indicará en el radiomensaje el armador, consignatario o buque donde debe ser enviada.

4. A los efectos previstos en los párrafos a) y b) del artículo 72 de la Ley Orgánica 5/1985, de 19 de junio, del Régimen Electoral General, los servicios de radiotelegrafía de los buques tendrán la consideración de dependencias delegadas del Servicio de Correos y los Comandantes y Capitanes o el Oficial en el que expresamente deleguen la de funcionarios encargados de la recepción de la solicitud.

5. La Delegación Provincial de la Oficina del Censo Electoral correspondiente, una vez comprobada la inscripción del interesado, considerará a todos los efectos como recibida la solicitud y procederá a remitir la documentación a que se refiere el artículo 73.2 de la Ley Orgánica 5/1985, de 19 de junio, del Régimen Electoral General, al puerto o, en su caso, armador, consignatario o buque que el elector hubiese designado y a su nombre.

6. Recibida por el elector la documentación a que hace referencia el artículo anterior, procederá a remitir por correo certificado y urgente, desde cualquiera de los puertos en que el buque atraque, la documentación electoral prevista en el artículo 73.3 de la Ley Orgánica 5/1985, de 19 de junio, del Régimen Electoral General, a la Mesa electoral en que le corresponda votar.

Artículo 10. *Gratuidad de determinados servicios de comunicación.*

Se autoriza, con carácter excepcional, en los términos que establece la disposición transitoria única de este Real Decreto, la no aplicación de las contraprestaciones económicas correspondientes a las transmisiones establecidas por costeras españolas por tripulantes con derecho a voto de buques abanderados en España, para el voto por correo del personal embarcado.

Artículo 11. *Procedimiento para posibilitar la gratuidad del voto por correo de los electores residentes ausentes.*

1. La documentación que los Delegados provinciales de la Oficina del Censo Electoral envíen a los inscritos en el Censo Electoral de Residentes Ausentes que viven en el extranjero para que puedan emitir su voto, incluirá el impreso destinado a posibilitar el reintegro al elector de los gastos de franqueo satisfechos por la remisión de su voto por correo, cuyo modelo será el establecido por la Oficina del Censo Electoral.

2. Una vez recibida la documentación a que hace referencia el apartado anterior, el elector procederá a ejercer su derecho de voto por correo, remitiendo el sobre modelo oficial que corresponda, con carácter certificado y urgente, siguiendo exclusivamente uno de los dos procedimientos establecidos en los apartados 3 y 4 del presente artículo.

3. Los electores residentes ausentes que viven en aquellos países con los que la entidad pública empresarial Correos y Telégrafos establezca acuerdos específicos, podrán depositar el sobre conteniendo el voto por correo que figura en el anexo 4 de la presente norma, en las oficinas de Correos del país de residencia, que será admitido con carácter gratuito. Este sobre no necesita franqueo.

4. En aquellos países en los que no sea posible la aplicación del procedimiento expresado en el apartado 3, el elector deberá satisfacer los gastos de franqueo y certificado que correspondan, pudiendo solicitar el reintegro de tales gastos, cumplimentando las indicaciones del impreso destinado a posibilitar el reintegro.

5. En ambos procedimientos, en el sobre dirigido al Presidente de la Junta Electoral Provincial o al Presidente de la Mesa electoral, según la elección de que se trate, los electores residentes ausentes incluirán,

como requisito inexcusable para la validez de su voto, el certificado de inscripción en el censo.

6. Finalizado el escrutinio general, a los efectos de reintegrar a los electores, en su caso, el importe de los gastos de franqueo, las Juntas Electorales Provinciales entregarán a Correos y Telégrafos el impreso de solicitud de reintegro del importe del franqueo. En el caso de elecciones locales, las Mesas electorales trasladarán dicho documento a la correspondiente Junta Electoral de Zona, que lo remitirá a Correos y Telégrafos.

7. Los sobres conteniendo votos, dirigidos a Presidentes de Junta Electoral Provincial y a Presidentes de Mesa electoral, que lleguen después de transcurrido el plazo hábil para que puedan ser escrutados y computados, serán remitidos sin demora por la oficina de Correos al Secretario de la Junta Electoral Provincial correspondiente, que procederá a separar los impresos de reintegro, enviándolos seguidamente a la Jefatura Provincial de Correos y Telégrafos correspondiente, destruyendo a continuación los sobres que contengan los votos.

8. Correos y Telégrafos remitirá a cada votante que haya utilizado el procedimiento previsto en el apartado 4, el importe del franqueo, redondeado, en su caso, por exceso, hasta una unidad monetaria más de la divisa en que se abone, y notificará al elector por correo certificado el procedimiento y la cuantía del envío.

Artículo 12. *Envíos de propaganda electoral.*

1. Respecto al envío de propaganda electoral, en los procesos que se desarrollen de acuerdo con lo establecido en la Ley Orgánica 5/1985, de 19 de junio, del Régimen Electoral General, serán de aplicación las tarifas postales que se encuentren vigentes en el momento de la convocatoria de las correspondientes elecciones.

2. Con el fin de agilizar las operaciones de preparación de estos envíos por sus remitentes, se establece la posibilidad de que el franqueo correspondiente se abone, mediante previo pago, en las respectivas oficinas de la Entidad Pública Empresarial Correos y Telégrafos. De usarse este procedimiento, en la cubierta de cada envío figurará la indicación «franqueo pagado», sustituyendo a los sellos de correos o estampaciones de máquina de franquear.

Artículo 13. *Jornada electoral.*

1. La Administración del Estado o, en su caso, las de las Comunidades Autónomas que tengan atribuidas competencias en materia laboral, previo acuerdo con los Delegados del Gobierno, respecto de los trabajadores por cuenta ajena, y las Administraciones públicas, respecto a su personal, adoptarán las medidas precisas para que los electores que presten sus servicios el día de las elecciones puedan disponer en su horario laboral de hasta cuatro horas libres para el ejercicio del derecho del voto, que serán retribuidas. Cuando el trabajo se preste en jornada reducida, se efectuará la correspondiente reducción proporcional del permiso.

2. En caso de personas que por estar realizando funciones lejos de su domicilio habitual o en otras condiciones de las que se deriven dificultad para ejercer el derecho de sufragio el día de las elecciones, las medidas precisas a adoptar irán destinadas a posibilitar que el personal citado disponga, en su horario laboral, de hasta cuatro horas libres para que pueda formular personalmente la solicitud de certificación acreditativa de su inscripción en el censo, que se contempla en el artículo 72 de la Ley Orgánica 5/1985, de 19 de junio, del Régimen Electoral General, así como para la remisión del voto por correo.

3. De conformidad con lo establecido en los artículos 28.1 y 78.4 de la Ley Orgánica 5/1985, de 19 de junio, del Régimen Electoral General, los trabajadores por cuenta ajena y el personal al servicio de las Administraciones públicas nombrados Presidente o Vocal de las Mesas electorales y los que acrediten su condición de Interventores tienen derecho durante el día de la votación a un permiso retribuido de jornada completa, si no disfrutan en tal fecha del descanso semanal, y a una reducción de su jornada de trabajo de cinco horas el día inmediatamente posterior.

4. Asimismo y de acuerdo con lo previsto en el artículo 76.4 de la Ley Orgánica 5/1985, del Régimen Electoral General, los que acrediten su condición de apoderados tienen derecho a un permiso retribuido durante el día de la votación, si no disfrutan en tal fecha del descanso semanal.

5. Los funcionarios públicos y demás personal al servicio de la Administración del Estado y sus Organismos autónomos, incluida la Seguridad Social, que se presenten como candidatos a los distintos procesos electorales, podrán ser dispensados, previa solicitud de los interesados, de la prestación del servicio en sus respectivas unidades, de acuerdo con lo establecido en el artículo 30.2 de la Ley 30/1984, de 2 de agosto, durante la campaña electoral. La competencia para la concesión del referido permiso corresponderá al Subsecretario del Departamento ministerial, o al Delegado del Gobierno o Subdelegado del Gobierno, cuando el puesto de trabajo se desempeñe en los Servicios Periféricos.

6. En el supuesto de que el día fijado en los correspondientes Decretos de convocatoria para la celebración de las elecciones no sea festivo, se considerará inhábil a efectos escolares en el territorio correspondiente.

Artículo 14. *Determinación del número de concejales y vocales.*

1. Para la aplicación de la escala establecida en el artículo 179.1 de la Ley Orgánica 5/1985, de 19 de junio, del Régimen Electoral General, en la elección de concejales en cada término municipal, se tendrá en cuenta la última cifra de población de cada municipio, oficialmente aprobada por el Gobierno.

2. Las Delegaciones y las Subdelegaciones del Gobierno publicarán en el «Boletín Oficial» de la provincia, en el plazo de los seis primeros días del mes de marzo del año en que se hayan de celebrar las citadas elecciones, una relación por orden alfabético de los municipios de la provincia, agrupados por partidos judiciales, de conformidad con lo dispuesto en el artículo 8.6 de la Ley Orgánica del Régimen Electoral General, con indicación de los siguientes datos:

- a) Cifra de población de cada municipio, oficialmente aprobada por el Gobierno.
- b) Número de concejales que corresponde a cada municipio, de acuerdo con lo dispuesto en el artículo 179 de la Ley Orgánica del Régimen Electoral General.

3. En aquellos municipios creados por segregación de parte de uno o varios municipios y constituidos legalmente con posterioridad a la fecha de referencia de la última cifra de población oficialmente aprobada por el Gobierno, el número de concejales se determinará igualmente teniendo en cuenta la población a dicha fecha, que será facilitada por la correspondiente Delegación Provincial del Instituto Nacional de Estadística.

En los municipios cuyo término municipal hubiere sido alterado por segregación para crear otro nuevo, la población a considerar será la que haya resultado una vez deducida la población segregada.

Igual criterio se seguirá en los demás casos de alteración de términos municipales en donde se hayan producido.

4. En la relación de municipios se señalarán aquellos en los que concurran las circunstancias a que se refieren los artículos 179.2 y 184 de la Ley Orgánica del Régimen Electoral General.

5. Como relación anexa se incluirán las Entidades de ámbito territorial inferior al municipal, en las que proceda la aplicación del artículo 199.2 de la Ley Orgánica del Régimen Electoral General, con especificación del municipio al que pertenecen y tramo de población en el que se encuentran, a efectos de lo previsto en el apartado 3 del citado artículo.

6. Publicadas las relaciones anteriores en el «Boletín Oficial» de las correspondientes provincias, las Corporaciones locales interesadas, los partidos políticos y los particulares dispondrán de un plazo improrrogable de siete días naturales para presentar reclamaciones sobre el número de concejales o vocales asignados ante la correspondiente Delegación Provincial del Instituto Nacional de Estadística, que las instruirá, tramitará y elevará propuesta de resolución al Delegado del Gobierno o Subdelegado del Gobierno respectivo.

En ningún caso las reclamaciones podrán versar sobre las cifras oficiales de población de los municipios españoles aprobadas por el Gobierno.

Estas resoluciones, que agotan la vía administrativa, serán publicadas en el «Boletín Oficial» de la provincia.

7. En los supuestos prevenidos en el apartado 3, que se aprobasen con posterioridad a la publicación de las relaciones previstas en los apartados 2 y 5, y hasta la fecha de convocatoria de las Elecciones locales, los plazos de publicación se reducirán a dos días naturales contados a partir del día siguiente al de constitución legal de la nueva Entidad local, igualmente se reducirán a dos días naturales los plazos de reclamaciones.

Disposición adicional primera. *Determinación del límite de los gastos electorales.*

Para la aplicación de la fórmula regulada en las disposiciones especiales de la Ley Orgánica del Régimen Electoral General que permite determinar el límite de los gastos electorales que pueden realizar los partidos, federaciones, coaliciones o agrupaciones en cada tipo de elección, se tendrán en cuenta las cifras de población resultantes de la última revisión del padrón municipal de habitantes, oficialmente aprobada.

Disposición adicional segunda. *Aplicación normativa.*

El presente Real Decreto es de aplicación en los términos de la disposición adicional primera de la Ley Orgánica 5/1985, de 19 de junio, del Régimen Electoral General.

Disposición adicional tercera. *Habilitación normativa al Ministerio de Defensa.*

Por el Ministerio de Defensa se podrán dictar las normas que resulten necesarias para la adaptación de lo previsto en el artículo 9 del presente Real Decreto al personal embarcado en buques de la Armada, cuando se encuentren en situaciones excepcionales, vinculadas con la Defensa Nacional, que así lo aconsejen. En dichas normas podrán incluirse, asimismo, las previsiones oportunas para asegurar el ejercicio del derecho al sufragio, mediante el voto por correo, del personal perteneciente a unidades militares terrestres o aéreas que se encuentre

destacado fuera del territorio nacional, en las precitadas situaciones excepcionales, y que participe o coopere con las Fuerzas de los países aliados y de Organizaciones internacionales en misiones de asistencia humanitaria o de mantenimiento de la paz internacional.

Disposición adicional cuarta. *Habilitación normativa al Ministerio del Interior.*

Por el Ministerio del Interior se podrán dictar las normas que resulten necesarias para la adaptación de lo previsto en el artículo 9 del presente Real Decreto, a fin de asegurar el ejercicio del derecho al sufragio, mediante el voto por correo, del personal de los Cuerpos y Fuerzas de Seguridad del Estado que se encuentren en las circunstancias establecidas en la disposición adicional tercera.

Disposición transitoria única. *Vigencia transitoria del artículo 10.*

El artículo 10 del presente Real Decreto tendrá vigencia hasta tanto se complete el régimen de regulación de los servicios de correspondencia pública marítima que tiene carácter de servicios obligatorios, regulados por el artículo 40.2 b) de la Ley 11/1998, de 24 de abril, General de Telecomunicaciones.

Disposición derogatoria única. *Derogación normativa.*

Queda derogado el Real Decreto 421/1991, de 5 de abril, por el que se dictan normas reguladoras de los procesos electorales, modificado por el Real Decreto 563/1993, de 16 de abril, y cuantas normas de igual o inferior rango se opongan a lo dispuesto en este Real Decreto.

Disposición final única. *Entrada en vigor.*

El presente Real Decreto entrará en vigor el día siguiente al de su publicación en el «Boletín Oficial del Estado».

Dado en Madrid a 16 de abril de 1999.

JUAN CARLOS R.

El Vicepresidente Primero del Gobierno
y Ministro de la Presidencia,

FRANCISCO ÁLVAREZ-CASCOS FERNÁNDEZ

ELECCIONES A CORTES GENERALES, LOCALES Y AL PARLAMENTO EUROPEO

Urnas, cabinas y relación de impresos, con expresión de su referencia y contenido

ANEXO 1

Urna Electoral

ANEXO 1 BIS

Urna Electoral

ANEXO 2

Cabina Electoral

ELECCIONES A CORTES GENERALES

ANEXO 3

Papeletas de Votación

ECG 3.1	Para el Congreso de los Diputados.
ECG 3.1a	Para el Congreso de los Diputados.
ECG 3.1b	Para el Congreso de los Diputados.
ECG 3.2	Para el Senado, cinco o menos candidaturas.
ECG 3.2a	Para el Senado, más de cinco candidaturas.

ANEXO 4

Sobres

ECG 4.1c	Sobre para votación al Congreso de los Diputados.
ECG 4.1s	Sobre para votación al Senado.
C 4.2	Sobre para remisión documentación voto por correo.
C 4.3	Sobre dirigido al Presidente de la Mesa.
C 4.4	Sobre para remisión de documentación voto por correo, a inscritos en el Censo Electoral de Residentes Ausentes en el Extranjero.
C 4.5	Sobre dirigido al Presidente de la Junta Electoral Provincial para el voto de los inscritos en el Censo Electoral de Residentes Ausentes en el Extranjero.
C 4.5a	Sobre dirigido al Presidente de la Junta Electoral Provincial para el voto de los inscritos en el Censo Electoral de Residentes Ausentes en el Extranjero.
C 4.6	Sobre bolsa número 1: Documentación para entregar en el Juzgado de Primera Instancia o de Paz.
C 4.7	Sobre bolsa número 2: Documentación para entregar en el Juzgado de Primera Instancia o de Paz.
C 4.8	Sobre bolsa número 3: Documentación para entregar al funcionario del Servicio de Correos.
C 4.9	Sobre para remisión notificación a miembros de Mesas Electorales.
C 4.10	Sobre a dirigir al Presidente de la Mesa para remisión copia credencial nombramiento de Interventores.
C 4.11	Sobre para envío a la D.P.O.C.E., solicitud certificado de inscripción en el Censo electoral.

ANEXO 5

Constitución de Coaliciones Electorales y presentación de candidaturas

C 5.1	Comunicación de la constitución de la Coalición Electoral.
C 5.2	Presentación de candidaturas al Congreso de los Diputados o al Senado.
C 5.3	Presentación de candidatos al Congreso de los Diputados o al Senado por Agrupación de electores (hoja de firmas).

ANEXO 6

Documentación para el voto por correo

C 6.1	Solicitud para el voto por correo. Ejemplar para la D.P.O.C.E. (impreso múltiple dos hojas).
C 6.1a	Ejemplar para el interesado. Copia.
C 6.2	Certificado de estar inscrito en el Censo para el Voto por Correo.

- C 6.3 Comunicación de no figurar inscrito en la lista de electores.
 C 6.4 Certificado de estar inscrito en el Censo de Residentes Ausentes para el Voto por Correo.

ANEXO 7

Designación Miembros de Mesas Electorales

- C 7.1 Lista de electores capacitados para Presidentes y Suplentes.
 C 7.2 Lista de electores capacitados para Vocales y Suplentes.
 C 7.3 Comunicación de los Ayuntamientos a la Junta Electoral de Zona correspondiente, de la formación de Mesas Electorales.
 C 7.4a Nombramiento de miembros de la Mesa (impreso múltiple cuatro hojas).
 C 7.4b Comunicación de datos de identificación al Juez.
 C 7.4c Comunicación de datos de identificación (copia).
 C 7.4d Acuse de recibo de nombramiento por el interesado.
 C 7.5 Comunicación a los Jueces de Primera Instancia o de Paz de la composición de las Mesas Electorales.
 C 7.6 Citación a miembros de las Mesas Electorales.

ANEXO 8

Nombramiento de Interventores y Apoderados

INTERVENTORES

*Nombramientos de Interventores
(impreso múltiple de cuatro hojas)*

- C 8.1a Matriz.
 C 8.1b Credencial.
 C 8.1c Comunicación al Presidente de la Mesa Electoral de Votación de que forma parte.
 C 8.1d Comunicación al Presidente de la Mesa Electoral de Votación en cuya lista electoral figure inscrito.

APODERADOS

*Nombramiento de Apoderados
(impreso múltiple de dos hojas)*

- C 8.2a Matriz.
 C 8.2b Credencial.

ANEXO 9

Documentación para la actuación de las Mesas Electorales

- C 9.1a Lista numerada de votantes (primera hoja cubierta).
 C 9.1b Lista numerada de votantes (segunda hoja y siguientes).
 C 9.2 Recibo del Juez de Primera Instancia o de Paz, justificativo de la entrega de los sobres números 1 y 2.
 C 9.3 Recibo del funcionario de Correos, justificativo de la entrega del sobre número 3.
 C 9.4 Certificación de votación (bloques de 100 hojas).

ANEXO 10

Nombramiento de representante de la Administración

*Nombramiento Representante de la Administración
(impreso múltiple de dos hojas)*

- C 10.1a Credencial.
 C 10.1b Copia.

ANEXO 11

Credenciales

- ECG 11.1 Credencial de Diputado.
 ECG 11.2 Credencial de Senador.

ELECCIONES LOCALES

ANEXO 3

Papeletas de Votación

- EL 3.1 Para la elección de Concejales de municipios superiores a 250 habitantes.
 EL 3.2 Para la elección de Concejales de municipios entre 100 y 250 habitantes.
 EL 3.3 Para la elección de Consejeros de Cabildos Insulares de Canarias.
 EL 3.4 Para la elección de Alcaldes de municipios menores de 100 habitantes o que tradicionalmente funcionen en régimen de Concejo Abierto.
 EL 3.5 Para la elección de Alcaldes Pedáneos en Entidades Locales Menores.
 EL 3.6 Para la votación de los residentes ausentes en el extranjero, en municipios superiores a 250 habitantes y Cabildos.
 EL 3.7 Para la votación de los residentes ausentes en el extranjero, en municipios entre 100 y 250 habitantes.
 EL 3.8 Para la votación de los residentes ausentes en el extranjero de Alcaldes de municipios de menos de 100 habitantes o que tradicionalmente funcionen en régimen de Concejo Abierto.

ANEXO 4

Sobres

- EL 4.1 Sobre para la votación a Concejales, Alcaldes, Alcaldes Pedáneos, Cabildo Insular.
 C 4.2 Sobre para remisión documentación voto por correo.
 C 4.3 Sobre dirigido al Presidente de la Mesa Electoral.
 C 4.4 Sobre para remisión de documentación voto por correo, a inscritos en el Censo Electoral de Residentes Ausentes en el Extranjero.
 EL 4.5 Sobre dirigido al Presidente de la Mesa Electoral para el voto de los inscritos en el Censo Electoral de Residentes Ausentes en el Extranjero.
 EL 4.5a Sobre dirigido al Presidente de la Mesa Electoral para el voto de los inscritos en el Censo Electoral de Residentes Ausentes en el Extranjero.
 E.L 4.6 Sobre bolsa número 1: Documentación para entregar en el Juzgado de Primera Instancia o de Paz.
 E.L 4.7 Sobre bolsa número 2: Documentación para entregar en el Juzgado de Primera Instancia o de Paz.
 E.L 4.8 Sobre bolsa número 3: Documentación para entregar al funcionario del Servicio de Correos.

- C 4.9 Sobre para remisión notificación a miembros de Mesas Electorales.
- C 4.10 Sobre a dirigir al Presidente de la Mesa para remisión copia credencial nombramiento de Interventores.
- C 4.11 Sobre para envío a la D.P.O.C.E., solicitud de certificado de inscripción en el Censo electoral.

ANEXO 5

Constitución de Coaliciones Electorales y presentación de candidaturas

- C 5.1 Comunicación de la constitución de la Coalición Electoral.
- C 5.2 Presentación de candidatos a Concejales, Alcalde, Alcalde Pedáneo y Consejero de Cabildo.
- C 5.3 Presentación de candidatos a Concejales, Alcalde, Alcalde Pedáneo y Consejero de Cabildos por Agrupación de electores (hoja de firmas).

ANEXO 6

Documentación para el voto por correo

- C 6.1 Solicitud de certificación para el voto por correo (impreso múltiple dos hojas).
- C 6.1a Ejemplar para el interesado. Copia.
- C 6.2 Certificado de estar inscrito en el Censo para el Voto por Correo.
- C 6.3 Comunicación de no figurar inscrito en la lista de electores.
- C 6.4 Certificado de estar inscrito en el Censo de Residentes Ausentes para el Voto por Correo.

ANEXO 7

Designación Miembros de Mesas Electorales

- C 7.1 Lista de electores capacitados para Presidentes y Suplentes.
- C 7.2 Lista de electores capacitados para Vocales y Suplentes.
- C 7.3 Comunicación de los Ayuntamientos a la Junta Electoral de Zona correspondiente, de la formación de Mesas Electorales.
- C 7.4a Nombramiento de miembros de Mesa (impreso múltiple cuatro hojas).
- C 7.4b Comunicación de datos de identificación al Juez.
- C 7.4c Comunicación de datos de identificación (copia).
- C 7.4d Acuse de recibo de nombramiento por el interesado.
- C 7.5 Comunicación a los Jueces de Primera Instancia o de Paz de la composición de las Mesas Electorales.
- C 7.6 Citación a miembros de las Mesas Electorales.

ANEXO 8

Nombramiento de Interventores y Apoderados

INTERVENTORES

Nombramiento de Interventores (impreso múltiple de cuatro hojas)

- C 8.1a Matriz.
- C 8.1b Credencial.
- C 8.1c Comunicación al Presidente de la Mesa Electoral de Votación de que forma parte.
- C 8.1d Comunicación al Presidente de la Mesa Electoral de Votación en cuya lista electoral figure inscrito.

APODERADOS

Nombramiento de Apoderados (impreso múltiple de dos hojas)

- C 8.2a Matriz.
- C 8.2b Credencial.

ANEXO 9

Documentación para la actuación de las Mesas Electorales

- C 9.1a Lista numerada de votantes (primera hoja cubierta).
- C 9.1b Lista numerada de votantes (segunda hoja y siguientes).
- C 9.2 Recibo del Juez de Primera Instancia o de Paz, justificativo de la entrega de los sobres números 1 y 2.
- C 9.3 Recibo del funcionario de Correos, justificativo de la entrega del sobre número 3.
- C 9.4 Certificación de votación (bloqs de 100 hojas).

ANEXO 10

Nombramiento de representante de la Administración

Nombramiento Representante de la Administración (impreso múltiple de dos hojas)

- C 10.1a Credencial.
- C 10.1b Copia.

ANEXO 11

Credenciales

- EL 11.1 Credencial de Concejal.
- EL 11.2 Credencial de Diputado Provincial.
- EL 11.3 Credencial de Consejero de Cabildo Insular.

ELECCIONES AL PARLAMENTO EUROPEO

ANEXO 3

Papeletas de Votación

- EPE 3.1 Para Diputados.

ANEXO 4

Sobres

- EPE 4.1 Sobre para votación a Diputados.
- C 4.2 Sobre para remisión documentación voto por correo.
- C 4.3 Sobre dirigido al Presidente de la Mesa Electoral.
- C 4.4 Sobre para remisión de documentación voto por correo, a inscritos en el Censo Electoral de Residentes Ausentes en el extranjero.
- C 4.5 Sobre dirigido al Presidente de la Junta Electoral Provincial para el voto de los inscritos en el Censo Electoral de Residentes Ausentes en el Extranjero.
- C 4.5a Sobre dirigido al Presidente de la Junta Electoral Provincial para el voto de los inscritos en el Censo Electoral de Residentes Ausentes en el Extranjero.
- C 4.6 Sobre bolsa número 1: Documentación para entregar en el Juzgado de Primera Instancia o de Paz.

- C 4.7 Sobre bolsa número 2: Documentación para entregar en el Juzgado de Primera Instancia o de Paz.
- C 4.8 Sobre bolsa número 3: Documentación para entregar al funcionario del Servicio de Correos.
- C 4.9 Sobre para remisión notificación a miembros de Mesas Electorales.
- C 4.10 Sobre a dirigir al Presidente de la Mesa para remisión copia credencial nombramiento de Interventores.
- C 4.11 Sobre para envío a la D.P.O.C.E., solicitud certificado de inscripción en el Censo electoral.

ANEXO 5

Constitución de Coaliciones Electorales y presentación de candidaturas

- C 5.1 Comunicación de la constitución de la Coalición Electoral.
- EPE 5.2 Presentación de candidaturas.
- EPE 5.3 Presentación de candidaturas (15.000 firmas electores o 50 cargos electos).
- EPE 5.4 Presentación de candidaturas, indicando ámbito difusión papeletas.
- EPE 5.5 Presentación de candidaturas, indicando denominación Sigla y Símbolo.

ANEXO 6

Documentación para el voto por correo

- C 6.1 Solicitud para el voto por correo. Ejemplar para la D.P.O.C.E. (impreso múltiple dos hojas).
- C 6.1a Ejemplar para el interesado. Copia.
- C 6.2 Certificado de estar inscrito en el Censo para el Voto por Correo.
- C 6.3 Comunicación de no figurar inscrito en la lista de electores.
- C 6.4 Certificado de estar inscrito en el Censo de Residentes Ausentes para el Voto por Correo.

ANEXO 7

Designación Miembros de Mesas Electorales

- C 7.1 Lista de electores capacitados para Presidentes y Suplentes.
- C 7.2 Lista de electores capacitados para Vocales y Suplentes.
- C 7.3 Comunicación de los Ayuntamientos a la Junta Electoral de Zona correspondiente, de la formación de Mesas Electorales.
- C 7.4a Nombramiento de miembros de la Mesa (impreso múltiple cuatro hojas).
- C 7.4b Comunicación de datos de identificación al Juez.
- C 7.4c Comunicación de datos de identificación (copia).
- C 7.4d Acuse de recibo de nombramiento por el interesado.

- C 7.5 Comunicación a los Jueces de Primera Instancia o de Paz de la composición de las Mesas Electorales.
- C 7.6 Citación a miembros de las Mesas Electorales.

ANEXO 8

Nombramiento de Interventores y Apoderados

INTERVENTORES

Nombramientos de Interventores (impreso múltiple de cuatro hojas)

- C 8.1a Matriz.
- C 8.1b Credencial.
- C 8.1c Comunicación al Presidente de la Mesa Electoral de Votación de que forma parte.
- C 8.1d Comunicación al Presidente de la Mesa Electoral de Votación en cuya lista electoral figure inscrito.

APODERADOS

Nombramiento de Apoderados (impreso múltiple de dos hojas)

- C 8.2a Matriz.
- C 8.2b Credencial.

ANEXO 9

Documentación para la actuación de las Mesas Electorales

- C 9.1a Lista numerada de votantes (primera hoja cubierta).
- C 9.1b Lista numerada de votantes (segunda hoja y siguientes).
- C 9.2 Recibo del Juez de Primera Instancia o de Paz, justificativo de la entrega de los sobres números 1 y 2.
- C 9.3 Recibo del funcionario de Correos, justificativo de la entrega del sobre número 3.
- C 9.4 Certificación de votación (bloques de 100 hojas).

ANEXO 10

Nombramiento de representante de la Administración

Nombramiento Representante de la Administración (impreso múltiple de dos hojas)

- C 10.1a Credencial.
- C 10.1b Copia.

ANEXO 11

Credenciales

- EPE 11.1 Credencial de Diputado.

ANEXO I y I bis

URNA ELECTORAL

Será de material transparente e irrompible y desmontable, ocupando el menor sitio para su embalaje.

Características y despiece

Un fondo tendrá 43 x 30 centímetros, medidas interiores.

Dos laterales de 43 x 30 centímetros, medidas interiores y cuatro taladros de cinco milímetros.

Dos costados de 30 x 30 centímetros y cuatro taladros de cinco milímetros.

Un tapa de 43 x 30 centímetros ; en la misma llevará una ranura de 180 milímetros en el centro de cinco milímetros de abertura. En los laterales de dicha tapa llevará dos salientes del mismo material de 30 x 30 milímetros y taladro en el centro de cinco milímetros. Esta tapa cerrará completamente dicha urna.

La tapa de la urna que sirva para contener las papeletas de todos los procesos electorales, será transparente. La identificación se llevará a cabo mediante la fijación del sobre de votación correspondiente a cada elección de forma visible, en la parte anterior y posterior de la urna.

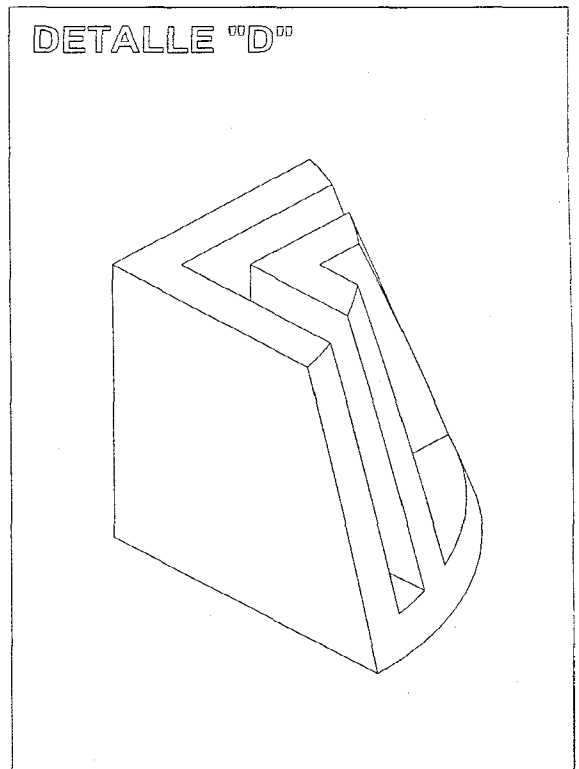
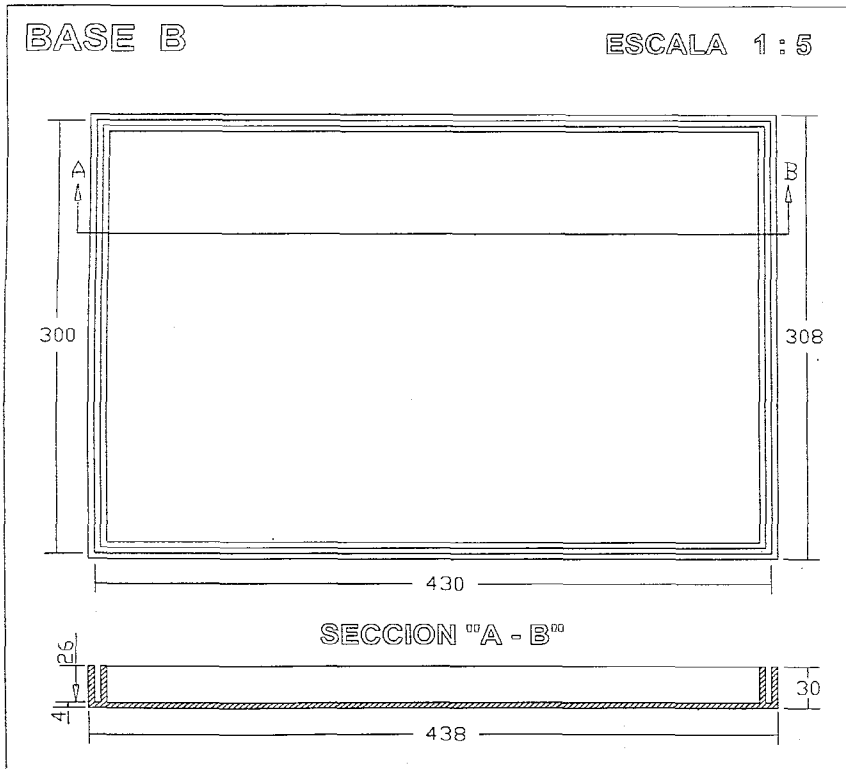
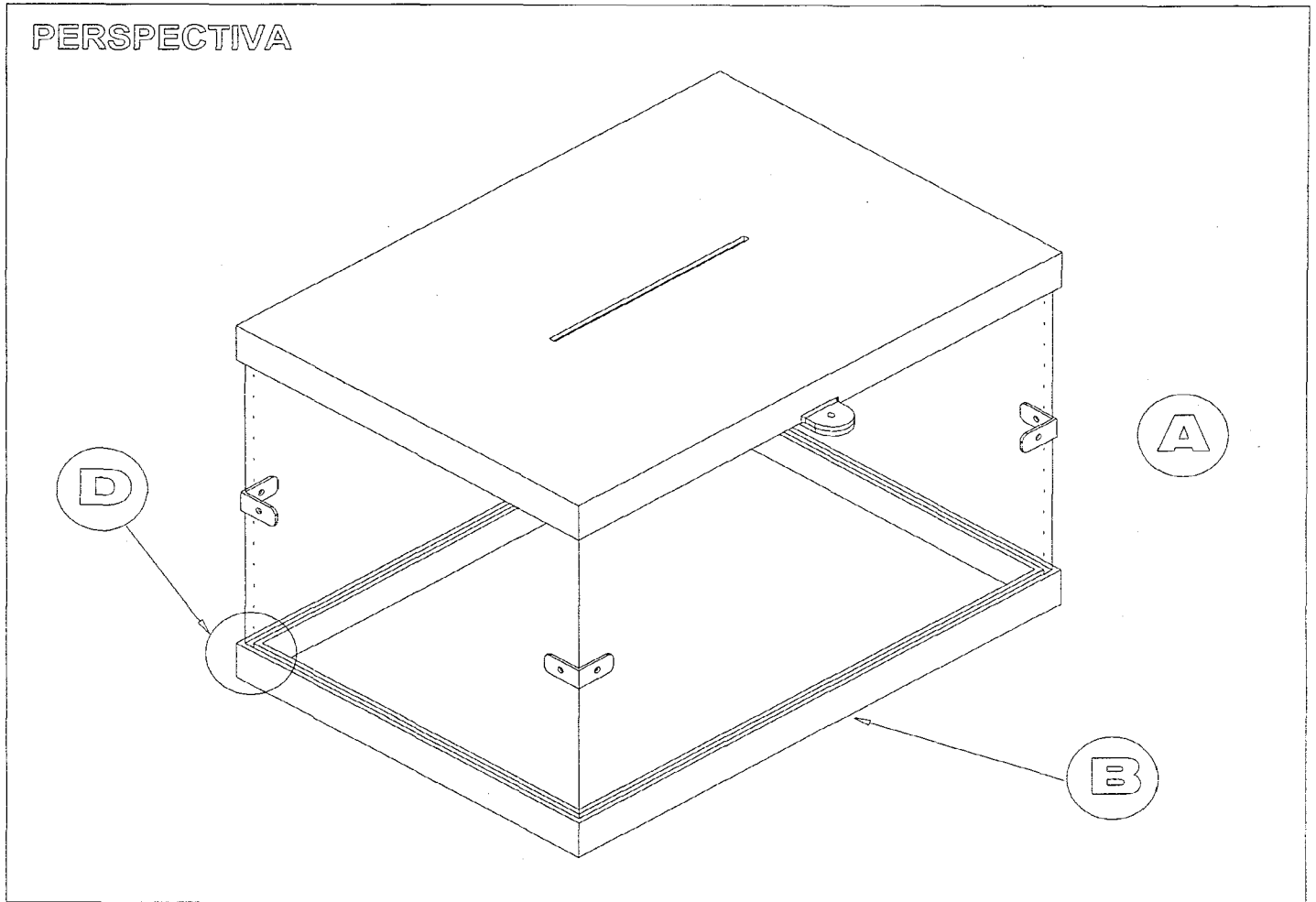
El espesor de paredes de toda la urna será de cuatro milímetros.

La base en la parte baja y alrededor llevará ocho taladros de cinco milímetros, con tornillo de cabeza plana sin ranura alguna para embutirse con salida al interior y roscar en mariposa.

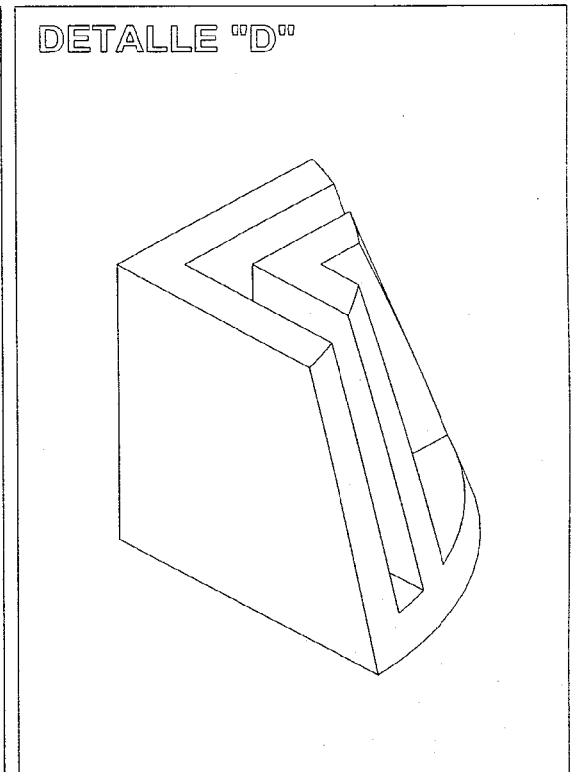
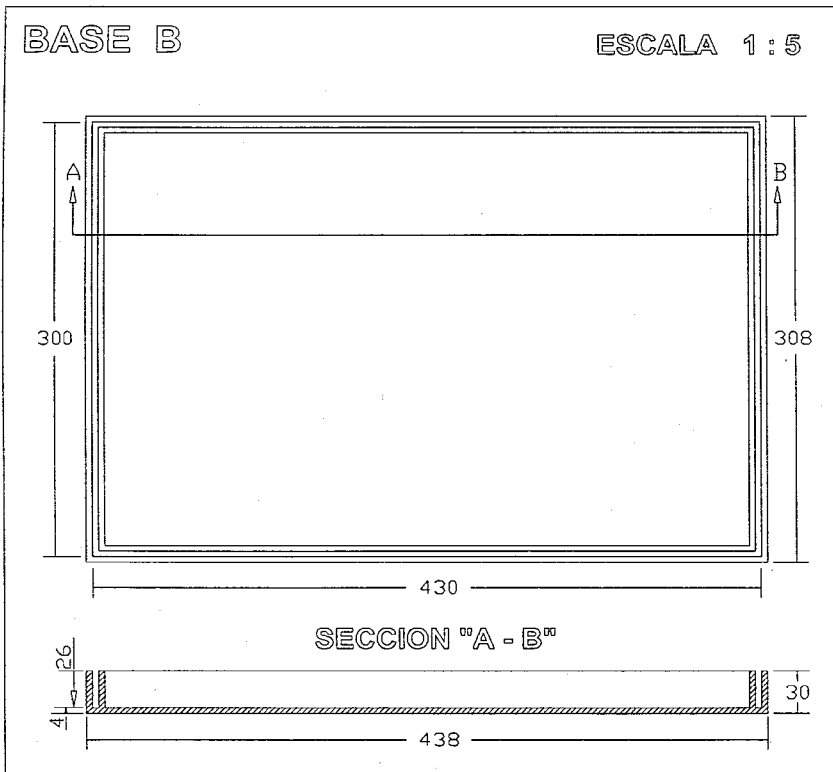
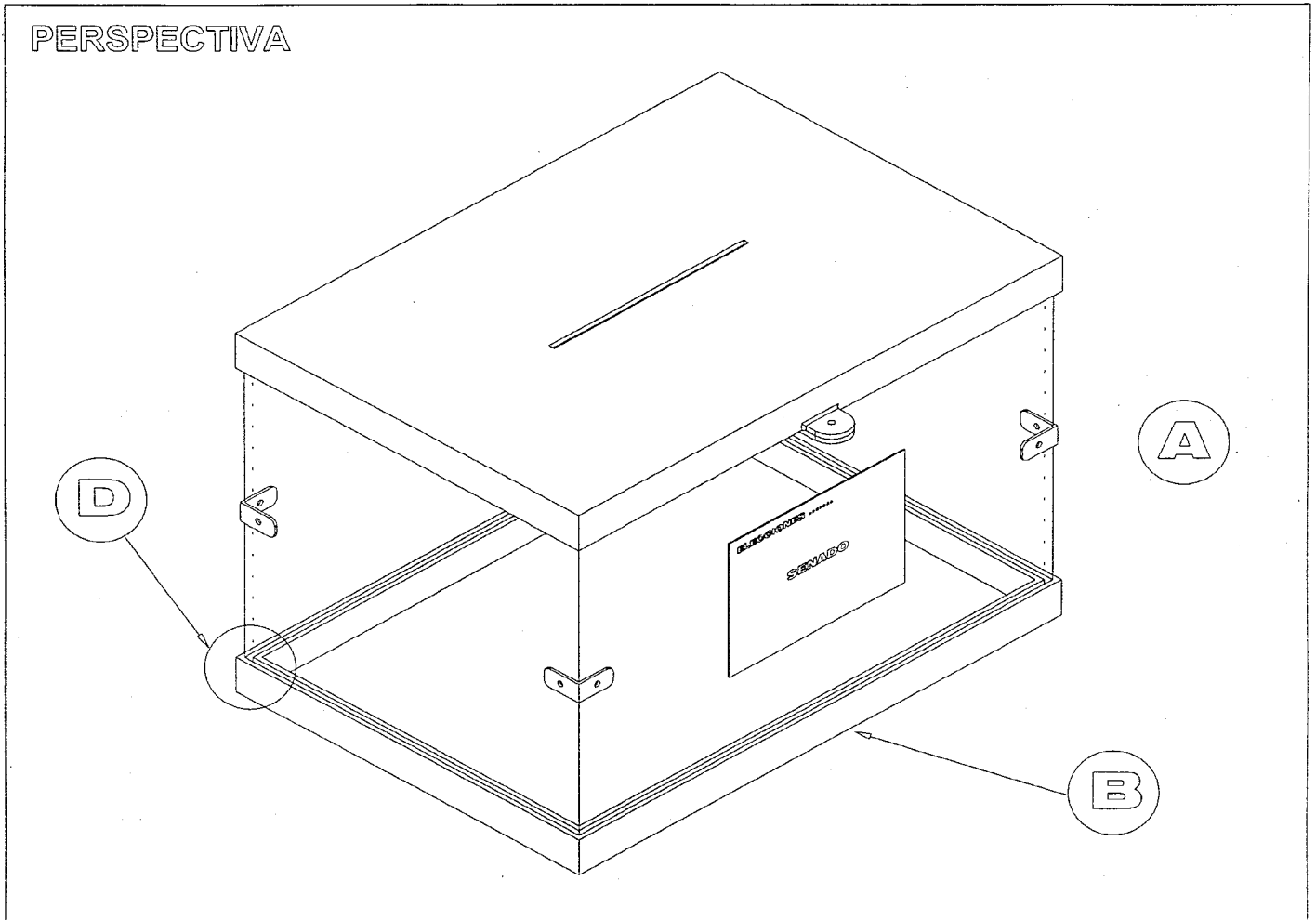
Estas urnas irán completamente desmontadas y plegadas en una caja de cartón doble con un folletín indicativo para su montaje.

Urnas (las medidas que figuran, se entienden de carácter aproximado).

URNA ELECTORAL - Anexo I



URNA ELECTORAL - Anexo I Bis



ANEXO II CABINA ELECTORAL

DESCRIPCIÓN GENERAL:

Estará compuesta de dos tableros laterales enmarcados mediante tubo de sección cuadrada y perfil en forma "U", con un casillero, una repisa, dos cortinas con sus barras y anillas, y un aplique de luz con su interruptor correspondiente, todo ello formando un habitáculo de un metro por un metro por dos metros de altura.

CARACTERÍSTICAS Y DESPIECE:

Estructura formada por: cuatro tubos de acero de sección cuadrada de 30x30x1,5 mm., con cuatro perfiles en "U" de 10 mm. de ala por 12 mm. de base, soldados por puntos en dicho tubo de 2 mts. de longitud.

Cuatro tubos de acero de sección cuadrada de 30x30x1,5 mm. con cuatro perfiles en "U" de 10 mm. de ala por 12 mm. de base, soldados por puntos en dicho tubo de 1 mts. de longitud.

Dos tableros de madera aglomerada de 10 mm. de espesor de 1 mts. y 2 mts. de altura, ambas caras vistas, madera tono oscuro y plastificada con brillo.

Cuatro tubos de acero de 30x30x1,5 mm. con anclajes en los extremos con pletina de 30x4 mm. para formar el conjunto mediante 8 tornillos de M-10.

Dos tubos de acero de 14 mm. de diámetro por 1,5 mm. de espesor, soldados a los soportes de unión para soportar dos cortinas en tejido acrílico con ojeteros y anillas de unas medidas de 136 x 130 centímetros, en tono marrón oscuro y con la menor transparencia posible.

Una repisa de tablero de madera aglomerada a juego, de tamaño 30x21 cms. y 10 mm. de espesor unido a la estructura mediante tubo de acero y alojado en dos casquillos soldados al marco.

Un aparato de iluminación, compuesto de un portalámparas fijado en un lateral, con interruptor para una bombilla esférica con un cable de cuatro metros de largo y una clavija al final del mismo tipo normal.

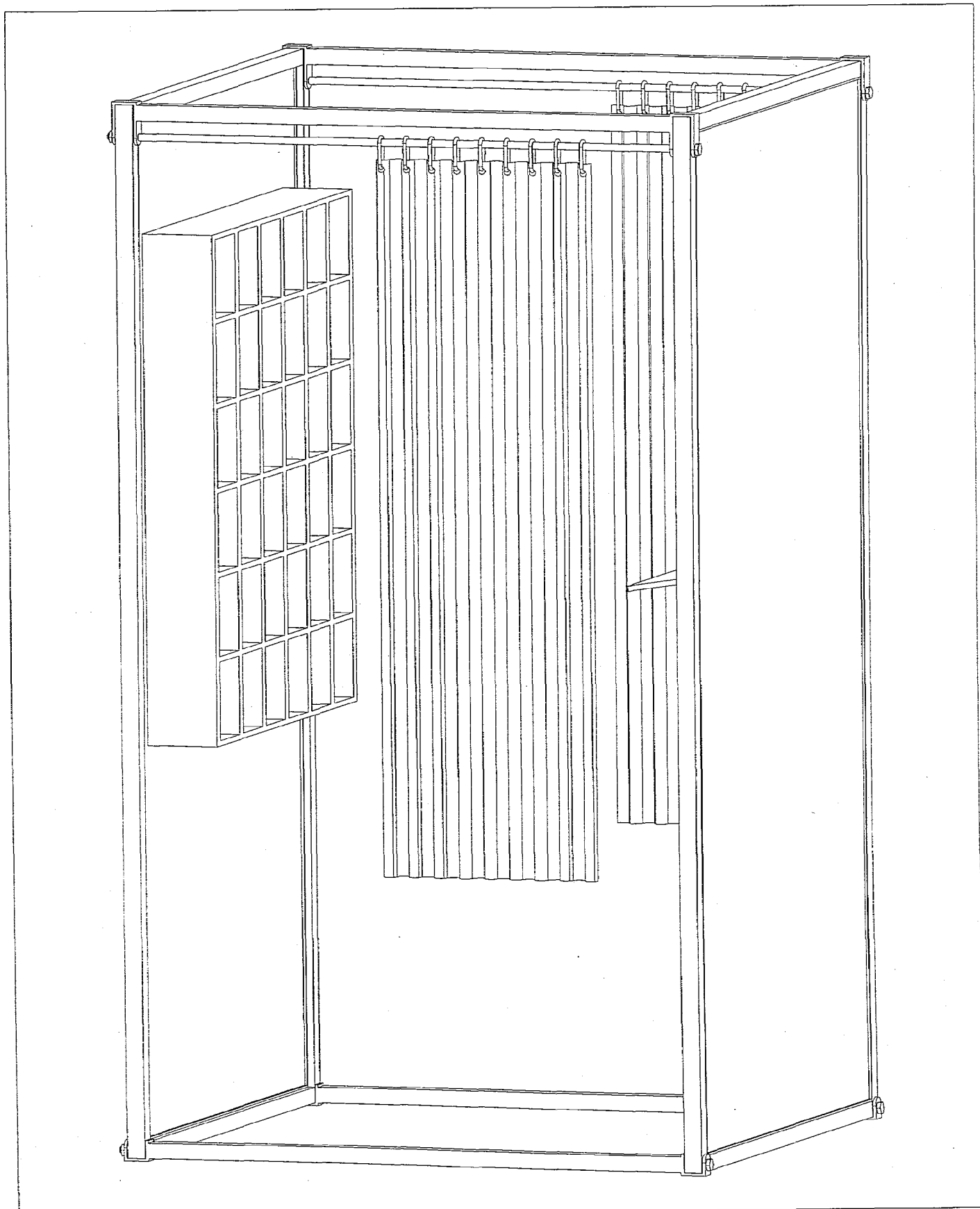
Un casillero realizado en poliestileno, con 36 casillas, que tendrán cada una de ellas unas medidas interiores de 150x110 milímetros.

Los tornillos a emplear serán de cabeza exagonal de M-10.

Toda la estructura metálica irá pintada en pintura epoxi, color marrón.

Esta cabina irá totalmente desmontada y embalada en una caja de cartón flejada.

CABINA ELECTORAL - Anexo II



ANEXO 3

PAPELETAS DE VOTACION

Especificaciones:

Tamaño aproximad. 105 x 148 mm.
Gramaje aproximado 70 g./m².
Papel blanco en cualquier tonalidad,
impreso en tinta negra.
Los tipos de letra deberán ser idénti-
cos para cada candidato.
Impresión por una sola cara.

ECG-3.1

ELECCIONES A CORTES GENERALES
DIPUTADOS
(Reseñar circunscripción electoral)

Símbolo

Doy mi voto a la candidatura presentada por

.....

Sigla:

.....

.....

.....

.....

.....

.....

.....

Supientes

.....

.....

.....

Especificaciones:

Tamaño aproximado 105 x 223 mm.
Gramaje aproximado 70 g./m².
Papel blanco en cualquier tonalidad,
impreso en tinta negra.
Los tipos de letra deberán ser idénti-
cos para cada candidato.
Impresión por una sola cara.

ECG-3.1a

**ELECCIONES A CORTES GENERALES
DIPUTADOS**

(Reseñar circunscripción electoral)

Símbolo

Doy mi voto a la candidatura presentada por

Sigla:

Suplentes

Modelo para las circunscripciones donde se hayan proclamado cinco o menos candidaturas.

Especificaciones:

Tamaño aproximado 105 x 297 mm.

Gramaje aproximado 70 g./m².

Papel color sepia, en cualquier tonalidad impreso en tinta negra.

Los tipos de letra deberán ser idénticos para cada candidato.

Impresión en una sola cara.

Se reseñarán las indicaciones siguientes:

Denominación, sigla y símbolo de la entidad que presenta al candidato. Bajo esta denominación y sigla figurarán los nombres del candidato o candidatos respectivos, relacionados, en este último caso, por orden alfabético a partir de la inicial del primer apellido.

Debajo del nombre de cada candidato y diferenciado tipográficamente de él aparecerá el de su suplente.

Se relacionará cada uno de los bloques formados por la denominación de la entidad presentadora y sus candidatos respectivos. El orden de esta relación se determinará por sorteo, en cada circunscripción, sin atender a orden alfabético alguno y se colocarán de arriba abajo en la papeleta de votación.

El espacio destinado a cada candidatura en la papeleta será el necesario para contener cuatro candidatos o, en su caso, el que corresponda según la circunscripción de que se trate, pero solo aparecerán los recuadros correspondientes al número de candidatos efectivamente presentados, dejando en blanco el restante espacio destinado a la candidatura.

EGG-32

ELECCIONES A CORTES GENERALES

SENADO

(Reseñar circunscripción electoral)

Doy mi voto a los candidatos señalados con una

nº de Orden

1 CANDIDATURA (SIGLA) (Símbolo)

.....
Suplente:

.....
Suplente:

.....
Suplente:

.....
Suplente:

2 CANDIDATURA (SIGLA) (Símbolo)

.....
Suplente:

.....
Suplente:

.....
Suplente:

.....
Suplente:

3 CANDIDATURA (SIGLA) (Símbolo)

.....
Suplente:

.....
Suplente:

.....
Suplente:

.....
Suplente:

4 CANDIDATURA (SIGLA) (Símbolo)

.....
Suplente:

.....
Suplente:

.....
Suplente:

.....
Suplente:

5 CANDIDATURA (SIGLA) (Símbolo)

.....
Suplente:

.....
Suplente:

.....
Suplente:

.....
Suplente:

ELECCIONES A CORTES GENERALES

SENADO

(Reseñar circunscripción electoral)

Doy mi voto a los candidatos señalados con una X

Modelo para las circunscripciones donde se hayan proclamado mas de cinco candidaturas.

Especificaciones:

Un cuerpo de 105 x 297 mm., aproximadamente, por cada cinco candidaturas o fracción proclamadas en la circunscripción electoral.

El orden en que deban figurar las candidaturas se determinará por sorteo en cada circunscripción y aparecerán de izquierda a derecha y de arriba abajo en la papeleta de votación.

Impresión en una sola cara.

En las restantes especificaciones la papeleta se ajusta al modelo anterior.

ECC-3.2a

<p>nº de Orden 1</p> <p>CANDIDATURA (SIGLA) (Símbolo)</p> <p>Suplente</p> <p>Suplente</p> <p>Suplente</p> <p>Suplente</p>	<p>nº de Orden 2</p> <p>CANDIDATURA (SIGLA) (Símbolo)</p> <p>Suplente</p> <p>Suplente</p> <p>Suplente</p> <p>Suplente</p>	<p>nº de Orden 3</p> <p>CANDIDATURA (SIGLA) (Símbolo)</p> <p>Suplente</p> <p>Suplente</p> <p>Suplente</p> <p>Suplente</p>	<p>nº de Orden 4</p> <p>CANDIDATURA (SIGLA) (Símbolo)</p> <p>Suplente</p> <p>Suplente</p> <p>Suplente</p> <p>Suplente</p>	<p>nº de Orden 5</p> <p>CANDIDATURA (SIGLA) (Símbolo)</p> <p>Suplente</p> <p>Suplente</p> <p>Suplente</p> <p>Suplente</p>	<p>nº de Orden 6</p> <p>CANDIDATURA (SIGLA) (Símbolo)</p> <p>Suplente</p> <p>Suplente</p> <p>Suplente</p> <p>Suplente</p>	<p>nº de Orden 7</p> <p>CANDIDATURA (SIGLA) (Símbolo)</p> <p>Suplente</p> <p>Suplente</p> <p>Suplente</p> <p>Suplente</p>	<p>nº de Orden 8</p> <p>CANDIDATURA (SIGLA) (Símbolo)</p> <p>Suplente</p> <p>Suplente</p> <p>Suplente</p> <p>Suplente</p>	<p>nº de Orden 9</p> <p>CANDIDATURA (SIGLA) (Símbolo)</p> <p>Suplente</p> <p>Suplente</p> <p>Suplente</p> <p>Suplente</p>	<p>nº de Orden 10</p> <p>CANDIDATURA (SIGLA) (Símbolo)</p> <p>Suplente</p> <p>Suplente</p> <p>Suplente</p> <p>Suplente</p>	<p>nº de Orden 11</p> <p>CANDIDATURA (SIGLA) (Símbolo)</p> <p>Suplente</p> <p>Suplente</p> <p>Suplente</p> <p>Suplente</p>	<p>nº de Orden 12</p> <p>CANDIDATURA (SIGLA) (Símbolo)</p> <p>Suplente</p> <p>Suplente</p> <p>Suplente</p> <p>Suplente</p>	<p>nº de Orden 13</p> <p>CANDIDATURA (SIGLA) (Símbolo)</p> <p>Suplente</p> <p>Suplente</p> <p>Suplente</p> <p>Suplente</p>	<p>nº de Orden 14</p> <p>CANDIDATURA (SIGLA) (Símbolo)</p> <p>Suplente</p> <p>Suplente</p> <p>Suplente</p> <p>Suplente</p>
---	---	---	---	---	---	---	---	---	--	--	--	--	--

Modelo para Municipios mayores de 250 habitantes.

Especificaciones:

Tamaño aproximado 105 x 297 mm.
Gramaje aproximado 70 g./m².
Papel blanco en cualquier tonalidad, impreso en tinta negra.
Los tipos de letra deberán ser idénticos para cada candidato.
Impresión por una sola cara.

EL-3.1

**ELECCIONES LOCALES
CONCEJALES**

Municipio de :

Símbolo

Doy mi voto a la candidatura presentada por

Sigla:

Suplentes

Modelo para Municipios entre 100 y 250 habitantes.

Especificaciones:

Tamaño aproximado 105 x 297 mm.

Gramaje aproximado 70 g./m².

Papel blanco, en cualquier tonalidad impreso en tinta negra.

Los tipos de letra deberán ser idénticos para cada candidato.

Impresión en una sola cara.

Denominación, sigla de la entidad que presenta al candidato o candidatos y símbolo en su caso.

EL-32

ELECCIONES LOCALES

CONCEJALES

Municipio de :

Marcar con una los candidatos elegidos hasta un máximo de cuatro.

nº de Orden

1

CANDIDATURA

(SIGLA)

(Símbolo)

2

CANDIDATURA

(SIGLA)

(Símbolo)

3

CANDIDATURA

(SIGLA)

(Símbolo)

4

CANDIDATURA

(SIGLA)

(Símbolo)

Modelo para Consejeros de Cabildos Insulares de Canarias.

Especificaciones:

Tamaño aproximado 105 x 223 mm.
Gramaje aproximado 70 g./m².
Papel azul claro en cualquier tonalidad, impreso en tinta negra.
Los tipos de letra deberán ser idénticos para cada candidato.
Impresión por una sola cara.

EL-33

ELECCIONES LOCALES

CABILDO INSULAR

DE:.....

Símbolo

Doy mi voto a la candidatura presentada por

.....

Sigla:

.....

.....

.....

.....

.....

.....

.....

.....

.....

.....

.....

.....

.....

.....

.....

.....

.....

.....

.....

.....

.....

Suplentes

.....

.....

.....

Modelo para votación de los Residentes Ausentes en el Extranjero en Municipios mayores de 250 habitantes y Cabildos, sustituyéndose la palabra "Concejales" por "Consejeros".

Especificaciones:

Tamaño aproximado 105 x 148 mm.

Gramaje aproximado 70 g./m².

Para la elección de Concejales, papel blanco en cualquier tonalidad; para la elección de Consejeros, papel azul claro, en cualquier tonalidad.

Impresión en tinta negra.

EL-36

ELECCIONES LOCALES

CONCEJALES/CONSEJEROS

Municipio de

Cabildo Insular de

(1)

(1) Nombre del Partido, Federación, Coalición o Agrupación de Electores y su sigla.

Modelo para votación de los Residentes Ausentes en el Extranjero en Municipios entre 100 y 250 habitantes.

Especificaciones:

Tamaño aproximado 105 x 148 mm.

Gramaje aproximado 70 g./m².

Papel blanco, en cualquier tonalidad impreso en tinta negra.

EL-37

ELECCIONES LOCALES

CONCEJALES

Municipio de

Doy mi voto a los siguientes candidatos:

.....
.....
.....
.....

Modelo para votación de los Residentes Ausentes en el Extranjero en la elección de Alcaldes para Municipios de menos de 100 habitantes o que tradicionalmente funcionen en Régimen de Concejo Abierto.

Especificaciones:

Tamaño aproximado 105 x 148 mm.

Gramaje aproximado 70 g./m².

Papel blanco, en cualquier tonalidad impreso en tinta negra.

EL-3 8

ELECCIONES LOCALES

ALCALDE

Municipio de

.....

Doy mi voto para ALCALDE a:

.....

Especificaciones:

Tamaño aproximado 105 x 320 mm.
 En todo caso adecuado al número de candidatos y suplentes.
 Gramaje aproximado 70 g./m².
 Papel blanco en cualquier tonalidad, impreso en tinta negra.
 Los tipos de letra deberán ser idénticos para cada candidato.
 Impresión por una sola cara.

EPE-3.1

**ELECCIONES AL PARLAMENTO EUROPEO
 DIPUTADOS**

Símbolo

Doy mi voto a la candidatura presentada por

.....
 Sigla:

.....

.....

.....

.....

.....

.....

.....

.....

.....

.....

.....

.....

.....

.....

.....

.....

.....

.....

.....

.....

.....

.....

.....

.....

.....

.....

.....

Suplentes

.....

.....

.....

ANEXO 4

SOBRES



ELECCIONES A CORTES GENERALES

CONGRESO DE LOS DIPUTADOS

EGG-4.1c

Especificaciones:

114 x 162 mm. (tamaño aproximado)

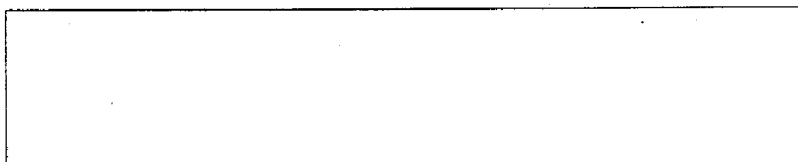
Color blanco en cualquier tonalidad, con fondo interior y opacidad superior al 85%.

Papel de 70 g./m².

Engomado en la punta de cierre o a lo largo de toda la solapa.

ELECCIONES LOCALES

(1)



EL-4.1

(1) En el recuadro figurará, según se trate, la expresión: CONCEJALES, ALCALDE, ALCALDE PEDANEO o CABILDO.

Especificaciones:

Tamaño aproximado 114 x 162 mm.

El sobre no será necesariamente normalizado.

El color de los sobres para Concejales y Alcalde será blanco en cualquier tonalidad y para Alcalde Pedáneo y Cabildo azul claro en cualquier tonalidad y con opacidad superior al 85%.

Papel de 70 g./m², con fondo interior.

Engomado en la punta de cierre o a lo largo de toda la solapa.



EPE-4 1

Especificaciones:

114 x 162 mm. (tamaño aproximado)

Color blanco en cualquier tonalidad, con fondo interior y opacidad superior al 85%.

Papel de 70 g./m².

Engomado en la punta de cierre o a lo largo de toda la solapa.

ELECCIONES

VOTO POR CORREO

Franqueo postal especial

EXPEDIDOR
Delegación Provincial de la Oficina del Censo Electoral
PROVINCIA

SR. CARTERO	
Por favor, indique con una X la causa de la devolución.	
Rehusado	<input type="checkbox"/>
Desconocido	<input type="checkbox"/>
Se ausentó sin dejar señas	<input type="checkbox"/>
Dirección insuficiente	<input type="checkbox"/>
Fallecido	<input type="checkbox"/>
Otras causas	<input type="checkbox"/>

Remite:

ELECCIONES**CERTIFICADO**

VOTO POR CORREO DE RESIDENTES EN ESPAÑA

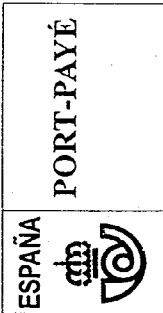
Franqueo postal especial

SR/A. PRESIDENTE/A DE LA MESA ELECTORAL

ESPAÑA

PROVINCIA:

EXPEDIDOR: DELEGACION PROVINCIAL DE LA OFICINA DEL CENSO ELECTORAL



VIA AEREA
PAR AVION

EXPRES

R^{Nº}.....

CAUSAS DE DEVOLUCIÓN
CAUSES OF RETURN
(Marcar con una cruz)
(Tick as appropriate)

<input type="checkbox"/> REHUSADO ADDRESSEE ABANDONED OR REFUSE PICK UP <input type="checkbox"/> DESCONOCIDO ITEM RETURNED ADDRESSEE UNKNOWN <input type="checkbox"/> SE AUSENTÓ SIN DEJAR SEÑAS ITEM RETURNED DUE VACANT ADDRESS	<input type="checkbox"/> DIRECCIÓN INSUFICIENTE ITEM RETURNED DUE INSUFFICIENT ADDRESS <input type="checkbox"/> FALLECIDO ITEM RETURNED DUE ADDRESSEE DECEASED AND NOT PROPERLY DELIVERABLE TO OTHER <input type="checkbox"/> OTRAS CAUSAS OTHER CAUSES OF RETURN
---	---

SELLO DE LA OFICINA
O CENTRO DE REPARTO
Office Seal
FIRMA DEL EMPLEADO
Employee signature

Remite:

ELECCIONES

CERTIFICADO

VOTO POR CORREO DE ELECTORES C.E.R.A.

SR/A. PRESIDENTE/A DE LA JUNTA ELECTORAL PROVINCIAL

AUDIENCIA PROVINCIAL

MUNICIPIO	C.P.
PROVINCIA	ESPAÑA

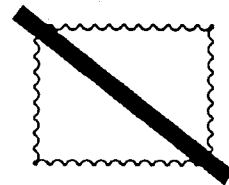
Remite:

**Prioritaire
Par avión**

ELECCIONES

VOTO POR CORREO DE ELECTORES C.E.R.A.

NO NECESITA FRANQUEO



NE PAS AFFRANCHIR

RECOMMANDE / CERTIFICADO

RÉPONSE PAYÉE / RESPUESTA PAGADA

SR/A. PRESIDENTE/A DE LA JUNTA ELECTORAL PROVINCIAL	
AUDIENCIA PROVINCIAL	
MUNICIPIO	C.P.
PROVINCIA	ESPAÑA

Remite:

ELECCIONES LOCALES

CERTIFICADO

VOTO POR CORREO DE ELECTORES C.E.R.A.

SR/A. PRESIDENTE/A DE LA MESA ELECTORAL

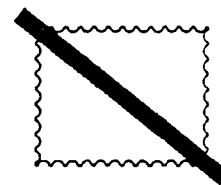
ESPAÑA

Remite:

**Prioritaire
Par avión**

ELECCIONES LOCALES
VOTO POR CORREO DE ELECTORES C.E.R.A.

NO NECESITA FRANQUEO



NE PAS AFFRANCHIR

RECOMMANDE / CERTIFICADO

RÉPONSE PAYÉE / RESPUESTA PAGADA

SR/A. PRESIDENTE/A DE LA MESA ELECTORAL

ESPAÑA

SOBRE N.º 1

ELECCIONES

Circunscripción Electoral	Municipio	Distrito Censal	Sección	Mesa
---------------------------	-----------	-----------------	---------	------

Los Interventores: Sr/a. Juez de

El/La Presidente/a, Vocales e Interventores de la referida Mesa Electoral,

CERTIFICAMOS:

Que este sobre contiene los siguientes documentos:

- ORIGINAL DEL ACTA DE CONSTITUCION DE LA MESA ELECTORAL
- ORIGINAL DEL ACTA DE LA SESION CON LOS DOCUMENTOS ELECTORALES A QUE SE HAGA REFERENCIA
- LISTA NUMERADA DE VOTANTES
- PAPELETAS DE VOTACION RESERVADAS (negado validez o sido objeto de reclamación)
- LISTA DEL CENSO ELECTORAL UTILIZADA
- CERTIFICACIONES CENSALES APORTADAS

LOS VOCALES

EL/LA PRESIDENTE/A

C-46 - Sobre de expediente electoral a entregar en el Juzgado de 1ª Instancia de Paz

** Escala 2:1

Dimensiones: 250 x 353 mm.

SOBRE N.º 2

ELECCIONES

Circunscripción Electoral	Municipio	Distrito Censal	Sección	Mesa
---------------------------	-----------	-----------------	---------	------

Los Interventores: Sr/a. Juez de

El/La Presidente/a, Vocales e Interventores de la referida Mesa Electoral,

CERTIFICAMOS:

Que este sobre contiene los siguientes documentos:

- COPIA LITERAL DEL ACTA DE CONSTITUCION DE LA MESA ELECTORAL
- COPIA LITERAL DEL ACTA DE LA SESION

LOS VOCALES

EL/LA PRESIDENTE/A

C-4 7 - Sobre de documentación a entregar en el Juzgado de 1ª Instancia o de Paz

** Escala 2:1

Dimensiones: 250 x 353 mm.

SOBRE N.º 3

ELECCIONES

Circunscripción Electoral	Municipio	Distrito Censal	Sección	Mesa
---------------------------	-----------	-----------------	---------	------

Los Interventores: Sr/a. Juez de

El/La Presidente/a, Vocales e Interventores de la referida Mesa Electoral,
CERTIFICAMOS:

Que este sobre contiene los siguientes documentos:

- COPIA LITERAL DEL ACTA DE CONSTITUCION DE LA MESA ELECTORAL
- COPIA LITERAL DEL ACTA DE LA SESION

LOS VOCALES

EL/LA PRESIDENTE/A

C-4.8 - Sobre de documentación a entregar al funcionario de Correos

** Escala 2:1

Dimensiones: 250 x 353 mm.

ELECCIONES
NOTIFICACION MIEMBROS DE MESA

Contiene la siguiente documentación:

- *Nombramiento de Miembro de Mesa.*
- *Manual de Instrucciones.*

Remite:

ELECCIONES

REMISION NOMBRAMIENTO INTERVENTORES

SR/A. PRESIDENTE/A DE LA MESA ELECTORAL

DOMICILIO DE LA MESA ELECTORAL calle, plaza, etc.		Núm.
MESA	SECCION	DISTRITO CENSAL
MUNICIPIO		C.P.
PROVINCIA		

Remite:

DELEGACION PROVINCIAL DE LA
OFICINA DEL CENSO ELECTORAL

PROVINCIA	
-----------	--

ANEXO 5
CONSTITUCION DE COALICIONES
ELECTORALES Y PRESENTACION
DE CANDIDATURAS

ELECCIONES

COMUNICACION DE LA CONSTITUCION DE LA COALICION ELECTORAL

Los abajo firmantes, representantes legales para las Elecciones
 de los Partidos y Federaciones Políticas que a continuación se relacionan :

Se constituyen en Coalición Electoral, bajo las normas que se adjuntan adoptando la denominación de

para el ámbito territorial de

y usando como sigla y símbolo,
 conforme a lo establecido en el Art. 44.2
 de la Ley Orgánica 5/1985, de 19 de
 junio, del Régimen Electoral General, los
 que al margen se especifican.

Sigla :
Símbolo

La Coalición estará representada por :

NOMBRE Y APELLIDOS	DOMICILIO	N.º D.N.I.

Los representantes anteriores pertenecen a las formaciones siguientes :

PARTIDO O FEDERACION POLITICA	NOMBRE Y APELLIDOS	CARGO EN EL PARTIDO O FEDERACION

En a, de de

FIRMANTES :

La candidatura utilizará como sigla y símbolo, de acuerdo a lo establecido en el artº 46 de la mencionada Ley Orgánica, a los que a continuación se especifican :

Sigla	Símbolo

Los promotores de la agrupación de electores ,
adjuntan hojas de firmas que apoyan la presentación de dicha agrupación. ³

En , a de de

FIRMADO :

FIRMADO :

FIRMADO :

DILIGENCIA: El/La Secretario/a de la Junta Electoral de , CERTIFICA que la presente candidatura ha sido presentada el día de de , a las horas, asignándosele el n.º , y a la misma le ha sido acompañada la documentación siguiente:

- Declaración de aceptación de la candidatura.
- Documentos acreditativos de sus condiciones de elegibilidad.
- Fotocopia simple del D.N.I. de cada candidato/a.
- hojas de firmas, en apoyo de la agrupación.
-

FIRMADO :

1 "A Cortes Generales" - "Locales".

2 "Congreso de los Diputados, Senado" - "Concejales, Alcalde, Alcalde Pedáneo, Cabildo".

3 "Indicar el número de hojas que se acompañan y cumplimentar únicamente cuando se trate de Agrupaciones de Electores".

ELECCIONES

FORMACION POLITICA
 PRESENTACION DE CANDIDATURA / CANDIDATOS A

HOJA N.º

Electores/as que presentan a los señores/as antes consignados:

FIRMA Y SELLO DE LA SECRETARIA DE LA JUNTA ELECTORAL

JUNTA ELECTORAL DE DE DE DE DE
 CANDIDATURA PRESENTADA EL DIA DE DE
 a las horas, asignándosele el n.º

NOMBRE Y APELLIDOS	N.º D.N.I.	FECHA DE NACIMIENTO
FIRMA		MUNICIPIO DE INSCRIPCION EN EL CENSO
NOMBRE Y APELLIDOS	N.º D.N.I.	FECHA DE NACIMIENTO
FIRMA		MUNICIPIO DE INSCRIPCION EN EL CENSO
NOMBRE Y APELLIDOS	N.º D.N.I.	FECHA DE NACIMIENTO
FIRMA		MUNICIPIO DE INSCRIPCION EN EL CENSO
NOMBRE Y APELLIDOS	N.º D.N.I.	FECHA DE NACIMIENTO
FIRMA		MUNICIPIO DE INSCRIPCION EN EL CENSO
NOMBRE Y APELLIDOS	N.º D.N.I.	FECHA DE NACIMIENTO
FIRMA		MUNICIPIO DE INSCRIPCION EN EL CENSO

1 - Indíquese el tipo de elección

Electores/as que presentan a los señores/as antes consignados:

NOMBRE Y APELLIDOS	N.º D.N.I.	FECHA DE NACIMIENTO
FIRMA		MUNICIPIO DE INSCRIPCION EN EL CENSO
NOMBRE Y APELLIDOS	N.º D.N.I.	FECHA DE NACIMIENTO
FIRMA		MUNICIPIO DE INSCRIPCION EN EL CENSO
NOMBRE Y APELLIDOS	N.º D.N.I.	FECHA DE NACIMIENTO
FIRMA		MUNICIPIO DE INSCRIPCION EN EL CENSO
NOMBRE Y APELLIDOS	N.º D.N.I.	FECHA DE NACIMIENTO
FIRMA		MUNICIPIO DE INSCRIPCION EN EL CENSO
NOMBRE Y APELLIDOS	N.º D.N.I.	FECHA DE NACIMIENTO
FIRMA		MUNICIPIO DE INSCRIPCION EN EL CENSO

La candidatura utilizará, en las correspondientes Secciones, como denominaciones, siglas y símbolos los que se determinan en los modelos , adjuntos.

La presente candidatura se presenta de acuerdo a los preceptos de la Ley Orgánica citada que a continuación se indican :

- Artº 220.2/221.4 ¹ , a efectos de la difusión de sus papeletas.
- Artº 220.3/220.4 ¹ , a efectos de la acreditación de firmas.

En acreditación de las firmas establecidas en el artº 220.3/220.4 ¹ se adjuntan hojas de firmas que apoyan la presentación de la candidatura correspondiente.

En , a de de

FIRMADO :

FIRMADO :

FIRMADO :

DILIGENCIA: El Secretario de la Junta Electoral Central, CERTIFICA que la presente candidatura ha sido presentada el día de de , a las horas, asignándosele el n.º , y a la misma le ha sido acompañada la documentación siguiente:

- Declaración de aceptación de la candidatura.
- Documentos acreditativos de sus condiciones de elegibilidad.
- Fotocopia simple del D.N.I. de cada candidato/a.
- hojas de firmas, en apoyo de la candidatura correspondiente.
-

FIRMADO :

ELECCIONES AL PARLAMENTO EUROPEO

Candidatura (1)

HOJA N.º

Electores/as que presentan a los señores/as antes consignados:

NOMBRE Y APELLIDOS	N.º D.N.I.	FECHA DE NACIMIENTO
FIRMA		MUNICIPIO DE INSCRIPCION EN EL CENSO
NOMBRE Y APELLIDOS	N.º D.N.I.	FECHA DE NACIMIENTO
FIRMA		MUNICIPIO DE INSCRIPCION EN EL CENSO
NOMBRE Y APELLIDOS	N.º D.N.I.	FECHA DE NACIMIENTO
FIRMA		MUNICIPIO DE INSCRIPCION EN EL CENSO
NOMBRE Y APELLIDOS	N.º D.N.I.	FECHA DE NACIMIENTO
FIRMA		MUNICIPIO DE INSCRIPCION EN EL CENSO

FIRMA Y SELLO DE LA SECRETARIA DE LA JUNTA ELECTORAL

JUNTA ELECTORAL CENTRAL
 CANDIDATURA PRESENTADA EL DIA DE DE
 a las horas, asignándosele el n.º

(1) Reseñar denominación del Partido, Coalición o Agrupación de Electores.

Electores/as que presentan a los señores/as antes consignados:

NOMBRE Y APELLIDOS	N.º D.N.I.	FECHA DE NACIMIENTO
FIRMA		MUNICIPIO DE INSCRIPCION EN EL CENSO
NOMBRE Y APELLIDOS	N.º D.N.I.	FECHA DE NACIMIENTO
FIRMA		MUNICIPIO DE INSCRIPCION EN EL CENSO
NOMBRE Y APELLIDOS	N.º D.N.I.	FECHA DE NACIMIENTO
FIRMA		MUNICIPIO DE INSCRIPCION EN EL CENSO
NOMBRE Y APELLIDOS	N.º D.N.I.	FECHA DE NACIMIENTO
FIRMA		MUNICIPIO DE INSCRIPCION EN EL CENSO
NOMBRE Y APELLIDOS	N.º D.N.I.	FECHA DE NACIMIENTO
FIRMA		MUNICIPIO DE INSCRIPCION EN EL CENSO

ELECCIONES AL PARLAMENTO EUROPEO

DENOMINACION DE LA CANDIDATURA Y DIFUSION DE LAS PAPELETAS ¹

JUNTA ELECTORAL
CENTRAL

D/D^a....., con D.N.I. n.º

D/D^a....., con D.N.I. n.º

D/D^a....., con D.N.I. n.º

en representacion de la formación ,
candidatura presentada ante la Junta Electoral Central para las Elecciones al Parlamento Europeo, de acuerdo con lo establecido en los articu-
los 221.4 y 222 de la vigente Ley Orgánica ya citada, hacen constar su voluntad de que sus papeletas sean difundidas con los candidatos/as,
denominación y siglas en los ámbitos que se indican en el Anexo adjunto.

En , a de de

FIRMADO

FIRMADO

FIRMADO

1 "Este impreso deberá presentarse cualquiera que fuese el ámbito de difusión de las papeletas (Estatal o Autonómico)".

ANEXO 6

DOCUMENTACION PARA EL VOTO POR CORREO

ELECCIONES

COMPROBADA IDENTIDAD DEL FIRMANTE FECHA Y SELLO DE LA OFICINA DE CORREOS RECEPTORA	FECHA Y SELLO :	Núm. orden OCE :
		ASUNTO : <div style="text-align: center; font-weight: bold;">SOLICITUD DE CERTIFICACION</div>
		FECHA :

DATOS DEL/DE LA ELECTOR/A (Por favor, escriba en letras mayúsculas):

Residente en : ESPAÑA EXTRANJERO

1.º APELLIDO	2.º APELLIDO
NOMBRE	Nº D.N.I./ TARJETA DE EXTRANJERO
FECHA DE NACIMIENTO <div style="display: flex; justify-content: space-around; font-size: small;"> ____ ____ ____ </div> <div style="display: flex; justify-content: space-around; font-size: x-small;"> Día Mes Año </div>	NACIONALIDAD (Sólo para extranjeros)
Inscrito/a en el Censo Electoral en:	
MUNICIPIO	PROVINCIA

Desea se le envíe la documentación para el voto al siguiente domicilio de España

CALLE, PLAZA, ETC.	NUM.	PISO	PUERTA
CODIGO POSTAL MUNICIPIO	PROVINCIA		

SOLO RELLENAR EN CASO DE ENFERMEDAD O INCAPACIDAD

Y en su nombre, en el supuesto de enfermos o incapaces que lo acrediten mediante certificación médica oficial, expedida en impreso gratuito o en impreso ordinario no gratuito, debidamente autorizado:

DATOS DEL REPRESENTANTE :

1.º APELLIDO	2.º APELLIDO
NOMBRE	Nº D.N.I./ TARJETA DE EXTRANJERO
DOMICILIO (Calle, Plaza, Número, etc.)	CODIGO POSTAL
MUNICIPIO	PROVINCIA <div style="display: flex; justify-content: flex-end; font-size: x-small;"> <div style="margin-right: 20px;"> ____ Día </div> <div style="margin-right: 20px;"> ____ Mes </div> <div> ____ Año </div> </div>

Expone la imposibilidad en que se encuentra de emitir el voto en el lugar de su residencia habitual y solicita que, al amparo de lo indicado en el art. 72 de la Ley Electoral vigente, se expida certificación acreditativa de figurar inscrito/a en el CENSO a los efectos de poder emitir el voto por correo.

Firma del interesado o del representante

SR/A. DELEGADO/A PROVINCIAL DE LA OFICINA DEL CENSO ELECTORAL DE:

ELECCIONES

COMPROBADA IDENTIDAD DEL FIRMANTE FECHA Y SELLO DE LA OFICINA DE CORREOS RECEPTORA	FECHA Y SELLO :
---	-----------------

Núm. orden OCE :

ASUNTO : SOLICITUD DE CERTIFICACION
FECHA :

DATOS DEL/DE LA ELECTOR/A (Por favor, escriba en letras mayúsculas):

Residente en : ESPAÑA EXTRANJERO

1.º APELLIDO	2.º APELLIDO			
NOMBRE	Nº D.N.I./ TARJETA DE EXTRANJERO			
FECHA DE NACIMIENTO <table border="1" style="width: 100%;"> <tr> <td style="width: 33%;">Dia</td> <td style="width: 33%;">Mes</td> <td style="width: 33%;">Año</td> </tr> </table>	Dia	Mes	Año	NACIONALIDAD (Sólo para extranjeros)
Dia	Mes	Año		
Inscrito/a en el Censo Electoral en:				
MUNICIPIO	PROVINCIA			

Desea se le envíe la documentación para el voto al siguiente domicilio de España

CALLE, PLAZA, ETC.	NUM.	PISO	PUERTA
CODIGO POSTAL	MUNICIPIO	PROVINCIA	

SOLO RELLENAR EN CASO DE ENFERMEDAD O INCAPACIDAD

Y en su nombre, en el supuesto de enfermos o incapaces que lo acrediten mediante certificación médica oficial, expedida en impreso gratuito o en impreso ordinario no gratuito, debidamente autorizado:

DATOS DEL REPRESENTANTE :

1.º APELLIDO	2.º APELLIDO				
NOMBRE	Nº D.N.I./ TARJETA DE EXTRANJERO				
DOMICILIO (Calle, Plaza, Número, etc.)	CODIGO POSTAL				
MUNICIPIO	PROVINCIA	FECHA DE NACIMIENTO <table border="1" style="width: 100%;"> <tr> <td style="width: 33%;">Dia</td> <td style="width: 33%;">Mes</td> <td style="width: 33%;">Año</td> </tr> </table>	Dia	Mes	Año
Dia	Mes	Año			

Expone la imposibilidad en que se encuentra de emitir el voto en el lugar de su residencia habitual y solicita que, al amparo de lo indicado en el art. 72 de la Ley Electoral vigente, se expida certificación acreditativa de figurar inscrito/a en el CENSO a los efectos de poder emitir el voto por correo.

Firma del interesado o del representante

SR/A. DELEGADO/A PROVINCIAL DE LA OFICINA DEL CENSO ELECTORAL DE:

(Anótese la provincia donde figura inscrito/a en el Censo Electoral)

ELECCIONES

OFICINA DEL CENSO ELECTORAL

DELEGACION PROVINCIAL DE

ASUNTO	CERTIFICACION
FECHA	

1.º APELLIDO	2.º APELLIDO	
NOMBRE	IDENTIFICADOR	
DOMICILIO EN:	N.º	
MUNICIPIO	C.P.	PROVINCIA

Datos de la inscripción censal

DISTRITO	SECCION	MESA
----------	---------	------

D./D.ª

DELEGADO/A PROVINCIAL DE LA OFICINA DEL CENSO ELECTORAL

CERTIFICA:

Que el/la elector/a cuyos datos y demás circunstancias personales anteceden, se encuentra inscrito/a en el CENSO en el distrito y sección que también se especifican.

Y para que conste, en cumplimiento de lo determinado en el artículo 73 de la Ley Orgánica 5/1985 del Régimen Electoral General, expido la presente certificación, a los solos efectos de que se pueda emitir el sufragio por correo.

EL/LA DELEGADO/A PROVINCIAL

SR./A. PRESIDENTE/A DE LA MESA ELECTORAL SECCION DISTRITO

DOMICILIO AL QUE SE REMITE LA DOCUMENTACION

ELECCIONES

OFICINA DEL CENSO ELECTORAL

Delegación Provincial de

En contestación a su escrito, solicitando se le expida la certificación acreditativa de figurar inscrito/a en las listas electorales, a efectos de emitir el voto por correo en cumplimiento de lo indicado en el artículo 72 de la Ley Orgánica del Régimen Electoral General, se le comunica que:

El/La Delegado/a Provincial

Nombre y Apellidos

Domicilio (calle, plaza, etc.)**Nº**

Municipio**Provincia**

ELECCIONES

ASUNTO: CERTIFICACION

FECHA:

DATOS DEL/DE LA ELECTOR/A

Primer Apellido

Segundo Apellido

Nombre

Domicilio

Ciudad, Estado o Cantón

Nación

Datos de la inscripción en el CENSO ELECTORAL DE RESIDENTES AUSENTES que viven en el extranjero:

Provincia

Municipio

D./D^a

DELEGADO/A PROVINCIAL DE LA OFICINA DEL CENSO ELECTORAL DE

CERTIFICA:

Que el/la elector/a cuyos datos anteceden, se encuentra inscrito/a en el CENSO ELECTORAL DE RESIDENTES AUSENTES que viven en el extranjero, correspondiente a la provincia y municipio que se especifica.

Y para que conste, en cumplimiento de lo determinado en el artículo 75 de la Ley Orgánica 5/1985, del Régimen Electoral General, expido la presente certificación, a los solos efectos de que se pueda emitir el sufragio por correo.

EL/LA DELEGADO/A PROVINCIAL

SR/A PRESIDENTE/A DE LA JUNTA ELECTORAL PROVINCIAL DE

ELECCIONES

Junta Electoral de Zona de	Distrito Censal	Municipio	Circunscripción Electoral
----------------------------	-----------------	-----------	---------------------------

En, a de de, siendo las horas, reunido el Ayuntamiento de, en sesión pública, a fin de dar cumplimiento a lo indicado en el art.º 26 de la vigente Ley Orgánica del Régimen Electoral General.

Cumplidas todas las formalidades legales establecidas, este Ayuntamiento ha formado las Mesas Electorales que se indican, con las personas que se expresan y para los cargos que se reseñan.

SECCION MESA

TITULARES

PRESIDENTE/A: D/Dª D.N.I. ELECTOR N.º
 1^{ER} VOCAL: D/Dª D.N.I. ELECTOR N.º
 2º VOCAL: D/Dª D.N.I. ELECTOR N.º

SUPLENTES

DE PRESIDENTE/A: D/Dª D.N.I. ELECTOR N.º
 DE PRESIDENTE/A: D/Dª D.N.I. ELECTOR N.º
 DE 1^{ER} VOCAL: D/Dª D.N.I. ELECTOR N.º
 DE 1^{ER} VOCAL: D/Dª D.N.I. ELECTOR N.º
 DE 2º VOCAL: D/Dª D.N.I. ELECTOR N.º
 DE 2º VOCAL: D/Dª D.N.I. ELECTOR N.º

(FIRMA)

SR/A. PRESIDENTE/A DE LA JUNTA ELECTORAL DE ZONA DE

ELECCIONES

JUNTA ELECTORAL DE ZONA DE

Asunto	MESA ELECTORAL N.º NOMBRAMIENTO DE MIEMBRO DE MESA
Fecha	

1.º APELLIDO		2.º APELLIDO	
NOMBRE		D.N.I. N.º	
DOMICILIO (calle o plaza)		N.º	PISO
MUNICIPIO		C.P.	PROVINCIA
Distrito censal del municipio		Sección	Hoja N.º
Domicilio de la Mesa			

De acuerdo con la vigente Ley Orgánica del Régimen Electoral General y en cumplimiento de lo indicado en los artículos 26 y 27 de la misma, ha sido Vd. designado/a para formar parte de la Mesa Electoral como (1) que deberá constituirse en a las 8 de la mañana del día de de para presidir la votación en las elecciones

La condición de miembro de la Mesa Electoral tiene carácter obligatorio. Si tuviera excusa, justificada documentalmente, que le impidiera la aceptación del cargo, dispondrá de siete días para presentar la correspondiente alegación ante esta Junta.

En el supuesto de que deje de concurrir a desempeñar sus funciones, las abandone sin causa legítima o incumpla sin causa justificada las obligaciones de excusa o aviso que impone la Ley Orgánica del Régimen Electoral General, incurrirá en la pena de arresto mayor y multa de 30.000 a 300.000 Ptas., según establece el art. 143 de la citada Ley Orgánica.

EL/LA PRESIDENTE/A DE LA JUNTA ELECTORAL
DE ZONA

(1) *Presidente, Pte. 1º ó 2º Sup., Vocal, Vocal, 1º ó 2º Sup.

ELECCIONES

JUNTA ELECTORAL DE ZONA DE

Asunto	MESA ELECTORAL N.º COMUNICACION DATOS IDENTIFICACION
Fecha	

1.º APELLIDO	2.º APELLIDO		
NOMBRE	D.N.I. N.º		
DOMICILIO (calle o plaza)	N.º	PISO	
MUNICIPIO	C.P.	PROVINCIA	
Distrito censal del municipio	Sección	Hoja	N.º
Domicilio de la Mesa			

A los efectos previstos en los artículos 27.5 y 101.2 de la vigente Ley Orgánica del Régimen Electoral General, pongo en conocimiento de V.S. que la persona cuya identificación arriba se indica ha sido designada para formar parte de la Mesa Electoral como (1) :

..... que deberá constituirse en
 a las 8 de la mañana del día de de para presidir la votación en las
 elecciones

EL/LA PRESIDENTE/A DE LA JUNTA ELECTORAL
DE ZONA

Sr/a. Juez, de

(1) *Presidente, Pte. 1º ó 2º Sup., Vocal, Vocal, 1º ó 2º Sup.

C-7.4b - Comunicación de datos de identificación al Juez

Dimensiones: 152'4 x 210 mm.

ELECCIONES

JUNTA ELECTORAL DE ZONA DE

Asunto	MESA ELECTORAL N.º COMUNICACION DATOS IDENTIFICACION
Fecha	

1.º APELLIDO		2.º APELLIDO	
NOMBRE		D.N.I. N.º	
DOMICILIO (calle o plaza)		N.º	PISO
MUNICIPIO	C.P.	PROVINCIA	
Distrito censal del municipio	Sección	Hoja	N.º
Domicilio de la Mesa			

A los efectos previstos en los artículos 27.5 y 101.2 de la vigente Ley Orgánica del Régimen Electoral General, pongo en conocimiento de V.S. que la persona cuya identificación arriba se indica ha sido designada para formar parte de la Mesa Electoral como (1) :

..... que deberá constituirse en
 a las 8 de la mañana del día de de para presidir la votación en las elecciones

EL/LA PRESIDENTE/A DE LA JUNTA ELECTORAL DE ZONA

(1) *Presidente, Pte. 1º ó 2º Sup., Vocal, Vocal, 1º ó 2º Sup.

ELECCIONES

JUNTA ELECTORAL DE ZONA DE

Asunto	MESA ELECTORAL N.º ACUSE DE RECIBO
Fecha	

1.º APELLIDO		2.º APELLIDO	
NOMBRE			D.N.I. N.º
DOMICILIO (calle o plaza)		N.º	PISO
MUNICIPIO	C.P.	PROVINCIA	
Distrito censal del municipio	Sección	Hoja	N.º
Domicilio de la Mesa			

De acuerdo con la vigente Ley Orgánica del Régimen Electoral General y en cumplimiento de lo indicado en los artículos 26 y 27 de la misma, ha sido Vd. designado/a para formar parte de la Mesa Electoral como (1) que deberá constituirse en a las 8 de la mañana del día de de para presidir la votación en las elecciones

La condición de miembro de la Mesa Electoral tiene carácter obligatorio. Si tuviera excusa, justificada documentalmente, que le impidiera la aceptación del cargo, dispondrá de siete días para presentar la correspondiente alegación ante esta Junta.

En el supuesto de que deje de concurrir a desempeñar sus funciones, las abandone sin causa legítima o incumpla sin causa justificada las obligaciones de excusa o aviso que impone la Ley Orgánica del Régimen Electoral General, incurrirá en la pena de arresto mayor y multa de 30.000 a 300.000 Ptas., según establece el art. 143 de la citada Ley Orgánica.

Recibí el nombramiento:

....., a de de

EL/LA INTERESADO/A

(1) *Presidente, Pte. 1º ó 2º Sup., Vocal, Vocal, 1º ó 2º Sup.

ELECCIONES

JUNTA ELECTORAL DE ZONA DE

Circunscripción Electoral	Municipio	Distrito Censal	Sección	Mesa
---------------------------	-----------	-----------------	---------	------

A los efectos de lo establecido en los artículos 27.5 y 101.2 de la vigente Ley Orgánica del Régimen Electoral General, han sido nombrados/as para los cargos que se indican los/las electores/as que a continuación se detallan:

1.º APELLIDO	2.º APELLIDO	NOMBRE	N.º D.N.I.	DIRECCION	CARGO EN LA MESA
					PRESIDENTE/A
					1.º VOCAL
					2.º VOCAL
					PRESIDENTE/A 1.º Suplente
					PRESIDENTE/A 2.º Suplente
					1.º VOCAL 1.º Suplente
					1.º VOCAL 2.º Suplente
					2.º VOCAL 1.º Suplente
					2.º VOCAL 2.º Suplente

....., a de

El/La Presidente/a de la Junta Electoral de Zona,

Sr./a. Juez de

ELECCIONES

Asunto	MESA ELECTORAL N.º CITACION
Fecha	

NOMBRE Y APELLIDOS		
DOMICILIO (calle o plaza, etc.)	N.º	
MUNICIPIO	C.P.	PROVINCIA

Se le comunica que la Mesa Electoral de la que forma parte como: (1) deberá constituirse en _____ a las 8 de la mañana del día _____ para la votación en las ELECCIONES

La condición de miembro de la Mesa Electoral tiene carácter obligatorio. Si tuviera excusa, justificada documentalmente, que le impidiera la aceptación del cargo, dispondrá de siete días para presentar la correspondiente alegación ante esta Junta.

En el supuesto de que deje de concurrir a desempeñar sus funciones, las abandone sin causa legítima o incumpla sin causa justificada las obligaciones de excusa o aviso que impone la Ley Orgánica del Régimen Electoral General, incurrirá en la pena de arresto mayor y multa de 30.000 a 300.000 Ptas., según establece el art. 143 de la citada Ley Orgánica.

EL/LA SECRETARIO/A DE LA JUNTA
ELECTORAL DE ZONA

(1) *Presidente, Vocal, Suplente del Presidente, Suplente de Vocal

C-7.6 - Citación a miembros de las Mesas Electorales

Dimensiones: 148 x 210 mm.

ANEXO 8
NOMBRAMIENTO DE INTERVENTORES
Y APODERADOS

ELECCIONES

JUNTA ELECTORAL DE ZONA DE

Asunto	CREDENCIAL NOMBRAMIENTO INTERVENTOR/A
--------	--

Fecha de la Elección

DATOS DE LA PERSONA PROPUESTA

1.º Apellido		2.º Apellido	
Nombre		N.º D.N.I.	
Profesión			Edad
Domicilio		Núm.	Piso
Municipio	C.P.	Provincia	
Inscrito/a en el Censo en la circunscripción de:	Distrito Censal	Sección	Mesa

DATOS DEL/DE LA REPRESENTANTE

1.º Apellido		2.º Apellido	
Nombre		N.º D.N.I.	
Profesión			Edad
Domicilio		Núm.	Piso
Municipio	C.P.	Provincia	
Representante de la lista presentada por			

De acuerdo con el artículo 78.1 de la vigente Ley Orgánica del Régimen Electoral General y, a los efectos de lo indicado en ella, nombro Interventor/a de la Mesa electoral n.º de la Sección del Distrito del Municipio, a la persona arriba indicada.

....., a de de

EL/LA REPRESENTANTE,

ELECCIONES

JUNTA ELECTORAL DE ZONA DE

Asunto **CREDECIAL
NOMBRAMIENTO INTERVENTOR/A**

Fecha de la Elección

DATOS DE LA PERSONA PROPUESTA

1.º Apellido		2.º Apellido	
Nombre		N.º D.N.I.	
Profesión		Edad	
Domicilio		Núm.	Piso
Municipio		C.P.	Provincia
Inscrito/a en el Censo en la circunscripción de:	Distrito Censal	Sección	Mesa

DATOS DEL/DE LA REPRESENTANTE

1.º Apellido		2.º Apellido	
Nombre		N.º D.N.I.	
Profesión		Edad	
Domicilio		Núm.	Piso
Municipio		C.P.	Provincia
Representante de la lista presentada por			

De acuerdo con el artículo 78.1 de la vigente Ley Orgánica del Régimen Electoral General y, a los efectos de lo indicado en ella, nombro Interventor/a de la Mesa electoral n.º de la Sección del Distrito del Municipio, a la persona arriba indicada.

....., a de de

EL/LA REPRESENTANTE,

Sr./a. D/Dª

ELECCIONES

JUNTA ELECTORAL DE ZONA DE

Asunto	CREDENCIAL NOMBRAMIENTO INTERVENTOR/A
Fecha de la Elección	

DATOS DE LA PERSONA PROPUESTA

1.º Apellido		2.º Apellido	
Nombre		N.º D.N.I.	
Profesión			Edad
Domicilio		Núm.	Piso
Municipio	C.P.	Provincia	
Inscrito/a en el Censo en la circunscripción de:	Distrito Censal	Sección	Mesa

DATOS DEL/DE LA REPRESENTANTE

1.º Apellido		2.º Apellido	
Nombre		N.º D.N.I.	
Profesión			Edad
Domicilio		Núm.	Piso
Municipio	C.P.	Provincia	
Representante de la lista presentada por			

De acuerdo con el artículo 78.1 de la vigente Ley Orgánica del Régimen Electoral General y, a los efectos de lo indicado en ella, nombro Interventor/a de la Mesa electoral n.º de la Sección del Distrito del Municipio, a la persona arriba indicada.

....., a de de

EL/LA REPRESENTANTE,

Sr./a. Presidente/a de la Mesa electoral n.º Sección Distrito
Municipio

C-5.1c - Comunicación al Presidente de la Mesa de que forma parte.

Dimensiones: 152'4 x 210 mm.

ELECCIONES

JUNTA ELECTORAL DE ZONA DE

Asunto	CRÉDENCIAL NOMBRAMIENTO INTERVENTOR/A
Fecha de la Elección	

DATOS DE LA PERSONA PROPUESTA

1.º Apellido		2.º Apellido	
Nombre		N.º D.N.I.	
Profesión			Edad
Domicilio		Núm.	Piso
Municipio	C.P.	Provincia	
Inscrito/a en el Censo en la circunscripción de:	Distrito Censal	Sección	Mesa

DATOS DEL/DE LA REPRESENTANTE

1.º Apellido		2.º Apellido	
Nombre		N.º D.N.I.	
Profesión			Edad
Domicilio		Núm.	Piso
Municipio	C.P.	Provincia	
Representante de la lista presentada por			

De acuerdo con el artículo 78.1 de la vigente Ley Orgánica del Régimen Electoral General y, a los efectos de lo indicado en ella, nombro Interventor/a de la Mesa electoral n.º de la Sección del Distrito del Municipio, a la persona arriba indicada.

..... a de de

EL/LA REPRESENTANTE,

Sr./a. Presidente/a de la Mesa electoral n.º Sección Distrito
Municipio

C.8.1d - Comunicación al Presidente de la Mesa Electoral en cuya lista figura inscrito el nombrado Interventor.

Dimensiones: 152'4 x 210 mm.

ELECCIONES

Circunscripción Electoral

--

Asunto

NOMBRAMIENTO DE APODERADO/A

Fecha de la Elección

DATOS DE LA PERSONA PROPUESTA

1.º Apellido	2.º Apellido
Nombre	N.º D.N.I.
Profesión	Edad
Domicilio	Núm. Piso
Municipio	C.P. Provincia

DATOS DEL/DE LA REPRESENTANTE

1.º Apellido	2.º Apellido
Nombre	N.º D.N.I.
Profesión	Edad
Domicilio	Núm. Piso
Municipio	C.P. Provincia
Representante de la lista presentada por	

De acuerdo con el artículo 76.2 de la vigente Ley Orgánica del Régimen Electoral General nombro apoderado/a a la persona arriba indicada.

....., a de de

EL/LA REPRESENTANTE,

Sr./a. Secretario/a de la Junta Electoral
de

ELECCIONES

JUNTA ELECTORAL DE

Circunscripción Electoral

--

Asunto

NOMBRAMIENTO DE APODERADO/A

Fecha de la Elección

DATOS DE LA PERSONA PROPUESTA

1.º Apellido		2.º Apellido	
Nombre		N.º D.N.I.	
Profesión		Edad	
Domicilio		Núm.	Piso
Municipio	C.P.	Provincia	

DATOS DEL/DE LA REPRESENTANTE

1.º Apellido		2.º Apellido	
Nombre		N.º D.N.I.	
Profesión		Edad	
Domicilio		Núm.	Piso
Municipio	C.P.	Provincia	
Representante de la lista presentada por			

De acuerdo con el artículo 76.2 de la vigente Ley Orgánica del Régimen Electoral General nombro apoderado/a a la persona arriba indicada.

....., a de de

EL/LA SECRETARIO/A DE LA JUNTA ELECTORAL

Sr./a. D/Dª.

ANEXO 9
DOCUMENTACION PARA LA ACTUACION
DE LAS MESAS ELECTORALES
ELECCIONES

LISTA NUMERADA DE VOTANTES

Relación numerada y formalizada de los electores que, en las Elecciones celebradas en el día de hoy han emitido su voto, con expresión del orden en que lo hicieron y del número con que cada uno figura inscrito en el Censo Electoral.

En a, de de

NOTA.- Según dispone el art. 88.4 de la vigente Ley Orgánica del Régimen Electoral General, los Vocales e Interventores firmarán las listas numeradas de votantes al margen de todos sus pliegos e inmediatamente debajo del último nombre escrito.

En la lista numerada de votantes se especificará la Sección Electoral de los Interventores que no figuren en el censo de la Mesa. (Art. 88.3 de la mencionada Ley Orgánica)

ELECCIONES

Circunscripción Electoral	Municipio	Distrito Censal	Sección	Mesa

A las horas del día de la fecha, he recibido de la Mesa electoral antes reseñada dos sobres cerrados, en cuyo exterior los componentes de la Mesa indicada certifican que contienen:

SOBRE N.º 1

- Original del Acta de constitución de la Mesa.
- Original del Acta de la sesión.
- Lista numerada de votantes.
- Papeletas de votación reservadas. (Negado de validez o sido objeto de reclamación)
- Lista del censo electoral utilizada.
- Certificaciones censales aportadas.

SOBRE N.º 2

- Copia literal del Acta de constitución de la Mesa.
- Copia literal del Acta de la sesión.

Que fueron firmados todos los sobres en la forma indicada en el artículo 100.4 de la vigente Ley Orgánica del Régimen Electoral General.

....., a de de

EL/LA JUEZ

ELECCIONES

Circunscripción Electoral	Municipio	Distrito Censal	Sección	Mesa
---------------------------	-----------	-----------------	---------	------

A las horas del día de la fecha, he recibido de la Mesa electoral antes reseñada un sobre cerrado, en cuyo exterior los componentes de la Mesa indicada certifican que contiene:

SOBRE N.º 3

- Copia literal del Acta de constitución de la Mesa.
- Copia literal del Acta de la sesión.

Que fue firmado el sobre en la forma indicada en el artículo 100.4 de la vigente Ley Orgánica del Régimen Electoral General.

....., a de de

EL/LA FUNCIONARIO/A DEL SERVICIO DE CORREOS

ELECCIONES

El/La Elector/a emitió su voto
en las Elecciones

El/La Presidente/a

El/La Elector/a compareció en esta Mesa
Electoral para emitir su voto a las Elecciones , sin que pudiera serle aceptado por:

(*)	<input type="checkbox"/>	no figurar inscrito en el Censo
	<input type="checkbox"/>	no justificar suficientemente su identidad
	<input type="checkbox"/>	suspensión de la votación
	<input type="checkbox"/>	no constitución de la Mesa
	<input type="checkbox"/>	

El/La Presidente/a

(*) Señálese con una cruz lo que proceda

C-9.4 - Certificado de votación o de no haber sido admitido el voto.

Dimensiones: 180 x 120 mm.

ANEXO 10

NOMBRAMIENTO DE REPRESENTANTE DE LA ADMINISTRACION

ELECCIONES

DELEGACION / SUBDELEGACION DEL GOBIERNO

Asunto

NOMBRAMIENTO DE REPRESENTANTE
DE LA ADMINISTRACION

1.º APELLIDO	
2.º APELLIDO	
NOMBRE	
N.º D.N.I.	Fecha de nombramiento
Fecha de la Elección	

Conforme a lo dispuesto en los arts. 91.3 y 98.2 de la vigente Ley Orgánica del Régimen Electoral General, expido la presente CREDENCIAL DE REPRESENTANTE DE LA ADMINISTRACION a favor de la persona arriba indicada, a fin de que le sea entregada por el/la Presidente/a de la Mesa Electoral copia del Acta de escrutinio relativa a las elecciones celebradas.

EL/LA DELEGADO/A / SUBDELEGADO/A DEL GOBIERNO

SR./A. PRESIDENTE/A DE LA MESA ELECTORAL

C-10.1b - Nombramiento de Representante de la Administración - Copia

Dimensiones: 152'4 x 210 mm.

ANEXO 11

CREDENCIALES

ELECCIONES A CORTES GENERALES

Asunto:
CREENCIAL DE DIPUTADO

JUNTA ELECTORAL PROVINCIAL DE

D./D^a
Presidente/a de la Junta Electoral Provincial de
expido la presente CREENCIAL expresiva de que ha sido designado DIPUTADO
ELECTO por esta circunscripción electoral a D.
..... por estar incluido en la
Lista de candidatos presentada por
a las ELECCIONES AL CONGRESO DE LOS DIPUTADOS y haber obtenido mayoría
de votos, según refleja el resultado del escrutinio general celebrado el día
de los corrientes.

A los efectos de su presentación en las Cortes Generales, expido la presente en
..... el día
de de

EL/LA PRESIDENTE/A DE LA JUNTA ELECTORAL PROVINCIAL

Sr. D.

ELECCIONES A CORTES GENERALES

Asunto:

CREENCIAL DE DIPUTADA

JUNTA ELECTORAL PROVINCIAL DE

D./D^a.
Presidente/a de la Junta Electoral Provincial de
expido la presente CREENCIAL expresiva de que ha sido designada DIPUTADA
ELECTA por esta circunscripción electoral a D^a.
..... por estar incluida en la
Lista de candidatos presentada por
a las ELECCIONES AL CONGRESO DE LOS DIPUTADOS y haber obtenido mayoría
de votos, según refleja el resultado del escrutinio general celebrado el día
de los corrientes.

A los efectos de su presentación en las Cortes Generales, expido la presente en
..... el día
de de

EL/LA PRESIDENTE/A DE LA JUNTA ELECTORAL PROVINCIALSra. D^a.

ELECCIONES A CORTES GENERALES

Asunto:
CREDENCIAL DE SENADOR

JUNTA ELECTORAL PROVINCIAL DE

D./D^a
Presidente/a de la Junta Electoral Provincial de
expido la presente CREDENCIAL expresiva de que ha sido designado SENADOR
ELECTO por la circunscripción electoral de
a D.
..... por estar incluido en la
Lista de candidatos correspondiente a las ELECCIONES AL SENADO y haber obtenido
mayoría de votos, según refleja el resultado del escrutinio general celebrado el día
..... de los corrientes.

A los efectos de su presentación en las Cortes Generales, expido la presente en
..... el día
de de

EL/LA PRESIDENTE/A DE LA JUNTA ELECTORAL PROVINCIAL

Sr. D.

ELECCIONES A CORTES GENERALES

Asunto:

CREENCIAL DE SENADORA

JUNTA ELECTORAL PROVINCIAL DE

D./D^a
Presidente/a de la Junta Electoral Provincial de
expido la presente CREENCIAL expresiva de que ha sido designada SENADORA
ELECTA por la circunscripción electoral de
a D^a
..... por estar incluida en la
Lista de candidatos correspondiente a las ELECCIONES AL SENADO y haber obtenido
mayoría de votos, según refleja el resultado del escrutinio general celebrado el día
..... de los corrientes.

A los efectos de su presentación en las Cortes Generales, expido la presente en
..... el día
de de

EL/LA PRESIDENTE/A DE LA JUNTA ELECTORAL PROVINCIALSra. D^a

ELECCIONES LOCALES

Asunto: CREDENCIAL

JUNTA ELECTORAL DE ZONA DE

D./D^a
 Presidente/a de la Junta Electoral de Zona de
 expide la presente CREDENCIAL expresiva de que ha sido designado/a (*)
 para
 D./D^a
 por estar incluido/a en la Lista de candidatos presentada por
 a las ELECCIONES LOCALES
 según refleja el resultado del escrutinio general celebrado el día de los
 corrientes.

A los efectos de su presentación en el Ayuntamiento de
 expide la presente en el día
 de de

EL/LA PRESIDENTE/A DE LA JUNTA ELECTORAL DE ZONA

Sr./a. D./D^a

(*) Concejal, Alcalde, Alcalde Pedáneo.

ELECCIONES LOCALES

Asunto:
CREDENCIAL DE DIPUTADO PROVINCIAL

JUNTA ELECTORAL DE ZONA DE

D./D^a.
 Presidente/a de la Junta Electoral de Zona de
 expide la presente CREDENCIAL expresiva de que ha sido designado DIPUTADO
 P R O V I N C I A L por el Partido Judicial de
 D.
 con arreglo a lo dispuesto en la vigente Ley Orgánica del Régimen Electoral General.

A efectos de su presentación en la Diputación Provincial de
 expide la presente en el día
 de de

EL/LA PRESIDENTE/A DE LA JUNTA ELECTORAL DE ZONA

Sr. D.

ELECCIONES LOCALES

Asunto:
CREENCIAL DE DIPUTADA PROVINCIAL

JUNTA ELECTORAL DE ZONA DE

D./D^a.
 Presidente/a de la Junta Electoral de Zona de
 expide la presente CREENCIAL expresiva de que ha sido designada DIPUTADA
 PROVINCIAL por el Partido Judicial de
 D^a.
 con arreglo a lo dispuesto en la vigente Ley Orgánica del Régimen Electoral General.

A efectos de su presentación en la Diputación Provincial de
 expide la presente en el día
 de de

EL/LA PRESIDENTE/A DE LA JUNTA ELECTORAL DE ZONA

Sra. D^a.

ELECCIONES LOCALES

Asunto:

CREDENCIAL DE CONSEJERO CABILDO INSULAR

JUNTA ELECTORAL PROVINCIAL DE

D./D^a
 Presidente/a de la Junta Electoral Provincial de
 expide la presente CREDENCIAL expresiva de que ha sido designado CONSEJERO DEL
 CABILDO INSULAR de
 D.
 por estar incluido en la Lista de candidatos presentada por
 a las ELECCIONES A CABILDOS INSULARES y haber obtenido mayoría de votos,
 según refleja el resultado del escrutinio general celebrado el día de los
 corrientes.

A efectos de su presentación en el Cabildo Insular de
 expide la presente en
 el día de de

EL/LA PRESIDENTE/A DE LA JUNTA ELECTORAL PROVINCIAL

Sr. D.

ELECCIONES LOCALES

Asunto:

CREDENCIAL DE CONSEJERA CABILDO INSULAR

JUNTA ELECTORAL PROVINCIAL DE

D./D^a
 Presidente/a de la Junta Electoral Provincial de
 expide la presente CREDENCIAL expresiva de que ha sido designada CONSEJERA DEL
 CABILDO INSULAR de
 D^a
 por estar incluida en la Lista de candidatos presentada por
 a las ELECCIONES A CABILDOS INSULARES y haber obtenido mayoría de votos,
 según refleja el resultado del escrutinio general celebrado el día de los
 corrientes.

A efectos de su presentación en el Cabildo Insular de
 expide la presente en
 el día de de

EL/LA PRESIDENTE/A DE LA JUNTA ELECTORAL PROVINCIAL

Sra. D^a

ELECCIONES AL PARLAMENTO EUROPEO

Asunto:
CREDENCIAL DE DIPUTADO

Excmo. Sr. D.
 Presidente de la Junta Electoral Central, expido la presente CREDENCIAL expresiva de
 que ha sido designado DIPUTADO ELECTO, D.

 por estar incluido en la Lista de candidatos presentada por
 a las ELECCIONES AL PARLAMENTO EUROPEO
 y haber obtenido mayoría de votos, según refleja el resultado del escrutinio general celebra-
 do el día de de

A los efectos de su presentación en el Parlamento Europeo, expido la presente en Madrid,
 a de de

EL PRESIDENTE DE LA JUNTA ELECTORAL CENTRAL

Sr. D.

ELECCIONES AL PARLAMENTO EUROPEO

Asunto:
CREENCIAL DE DIPUTADA

Excmo. Sr. D.
Presidente de la Junta Electoral Central, expido la presente CREENCIAL expresiva de
que ha sido designada DIPUTADA ELECTA, D^a.
.....
por estar incluida en la Lista de candidatos presentada por
..... a las ELECCIONES AL PARLAMENTO EUROPEO
y haber obtenido mayoría de votos, según refleja el resultado del escrutinio general celebra-
do el día de de

A los efectos de su presentación en el Parlamento Europeo, expido la presente en Madrid,
a de de

EL PRESIDENTE DE LA JUNTA ELECTORAL CENTRAL

Sra. D^a.

ELECCIONES LOCALES

Asunto:
CREDENCIAL DE CONSEJERA CABILDO INSULAR

JUNTA ELECTORAL PROVINCIAL DE

D./Dª
Presidente/a de la Junta Electoral Provincial de
expide la presente CREDENCIAL expresiva de que ha sido designada CONSEJERA DEL
CABILDO INSULAR de
Dª
por estar incluida en la Lista de candidatas presentada por
a las ELECCIONES A CABILDOS INSULARES y haber obtenido mayoría de votos,
según refleja el resultado del escrutinio general celebrado el día de los
corrientes.

A efectos de su presentación en el Cabildo Insular de
..... expide la presente en
el día de de

EL/LA PRESIDENTE/A DE LA JUNTA ELECTORAL PROVINCIAL

Sra. Dª

ELECCIONES AL PARLAMENTO EUROPEO

Asunto:

CREDENCIAL DE DIPUTADO

Excmo. Sr. D.
Presidente de la Junta Electoral Central, expido la presente CREDENCIAL expresiva de
que ha sido designado DIPUTADO ELECTO, D.
.....
por estar incluido en la Lista de candidatos presentada por
..... a las ELECCIONES AL PARLAMENTO EUROPEO
y haber obtenido mayoría de votos, según refleja el resultado del escrutinio general celebra-
do el día de de

A los efectos de su presentación en el Parlamento Europeo, expido la presente en Madrid,
a de de

EL PRESIDENTE DE LA JUNTA ELECTORAL CENTRAL

Sr. D.

ELECCIONES AL PARLAMENTO EUROPEO

Asunto:
CREDENCIAL DE DIPUTADA

Excmo. Sr. D.
 Presidente de la Junta Electoral Central, expido la presente CREDENCIAL expresiva de
 que ha sido designada DIPUTADA ELECTA, D^a.....

 por estar incluida en la Lista de candidatos presentada por
 a las ELECCIONES AL PARLAMENTO EUROPEO
 y haber obtenido mayoría de votos, según refleja el resultado del escrutinio general celebra-
 do el día de de

A los efectos de su presentación en el Parlamento Europeo, expido la presente en Madrid,
 a de de

EL PRESIDENTE DE LA JUNTA ELECTORAL CENTRAL

Sra. D^a